

# ST-Torque Meter TC1

電動トルクレンチ、エアトルクレンチ用

Torque range from 110 to 5,500 Nm

Mobile measurement unit



**PLARAD**<sup>®</sup>  
Torque & Tension Systems



<http://www.plarad.net/>

## Mobile measurement unit for PLARAD – TC1



### 高精度とユーザビリティ

高精度トルクセンサーでトルクを測定します。STレンチ本体に装着して、ハイスピードにボルト締め過程のモニタリングを実現。接続ケーブルは一切不要！充電式のバッテリーによって単独で動作する優れたシステムです。

トルクセンサーによってディスプレイに直接トルク値をNm表示。即時に「OK」または「NG」の評価をして、設定トルク値を超えた場合に警告音とLEDライトの色でお知らせします。そのため騒音環境下でも大変便利な機能です。

### メンテナンスフリーと互換性

新しく3サイズのトルクメーターのラインナップとなり、トルク測定範囲は「110-5500Nm」をカバー。機器はメンテナンスフリーです。

プララドのコードレス電動トルクレンチ、電動トルクレンチ、エアトルクレンチと互換性があり装着できます。

### Torque Meter: The smart upgrade for nutrunners



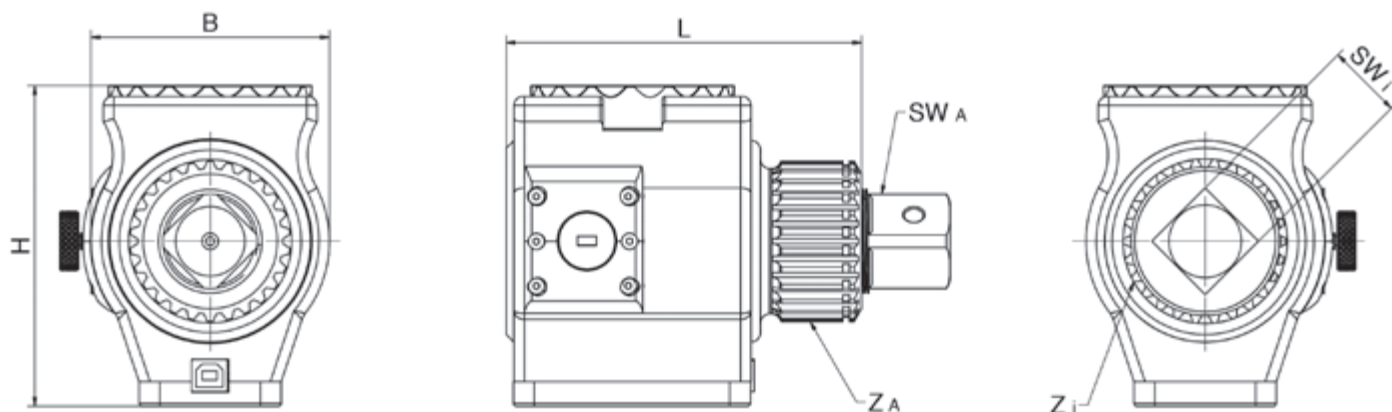
ST-CL コードレス電動トルクレンチ



ST 電動トルクレンチ (230V)



STA エアトルクレンチ



STトルクメーター 機種名		TC1 - 11	TC1 - 41	TC1 - 55
Unit		min. - max.	min. - max.	min. - max.
トルク測定範囲	Nm	110 - 1,100	410 - 4,100	550 - 5,500

サイズ				
重量	kg	2.6	2.7	5.0
Za (外ギア)	N	26	26	45
Zi (内ギア)	N	26	26	45
SWa (外側 出力軸)	mm	19口	25.4口	38.1口
SWi (内側 出力軸)	mm	19口	25.4口	38.1口
H	mm	108	108	133
B	mm	81	81	101
L	mm	120	120	150

仕様			
充電バッテリー	NiMH8 ニッケル充電	使用温度範囲	0 °C~50 °C
充電電圧	5-9V DC	精度	トランスデューサー精度 5%
充電電流	max. 1A	Battery operation	ca. 24h
データ及び充電コネクタ	USB 2.0 Type B	充電時間	ca. 1h
IP 保護等級	IP 20	記憶容量 (screw values)	250
Input Output	100V - 240V 50/60 Hz +5V DC 1A	アダプター	CEE 7/16 Euro plug (Type C)
トルク単位	Nm、Ft-Lb 2つの単位が利用可能	ディスプレイ	4桁のデジタル表示 + 9999 正転の締付表示。 - 9999 逆転の緩め表示。

# Torque Control accessory

専用ケース、ソフトウェア、USB充電器、USBケーブルが付属。

付属のUSBケーブルによってSTトルクメーターの充電とPCへのデータ取り込みができます。



## トルクメーター TC1 ソフトウェア

最大250件のデータ保存。

日付、時刻、設定トルク値、締付トルク値、  
締付トルクの「OK/NG」の評価結果を保存。



**PLARAD**<sup>®</sup>   
Torque & Tension Systems

株式会社 日本プララド

<http://www.plarad.net/> E-Mail : [info@plarad.net](mailto:info@plarad.net)

本 社 〒651-2404 兵庫県神戸市西区岩岡町古郷 255-6  
TEL 078-967-3556 FAX 078-967-3567

関東支社 〒230-0062 神奈川県横浜市鶴見区豊岡町 26-10-101  
TEL 045-570-5333 FAX 045-585-5656

全国拠点 札幌、仙台、埼玉、横浜、大阪、神戸、愛媛、北九州