

PLARAD[®]
Torque & Tension Systems



コードレス電動トルクレンチ **SPEED TORQUE**

スピード4段切替 × トルク設定60段階. 100~4700Nm



電源不要で大型ボルトをハイスピードトルク管理



トルク設定 60段階：
4ギア×15ステップ



標準付属：大容量リチウムイオン
バッテリー 2個付き



標準付属：100V 新型充電器付き
フル充電時間 約40分



オプション：STトルクメーター
測定範囲：275～2750Nm
1Nm単位で締付けトルクを測定

コードレス電動トルクレンチの特長

販売・レンタル

スピード	業界最速クラスの超ハイスピード締付け 毎分回転数：117.2 rpm！ コードレスでありながら、コードタイプよりもパワフルでハイスピードを実現。
60設定	「トルク設定 60段階」。設定トルク値に達すると自動停止して音でお知らせ。
トルク幅	「ギア4段階切替」の採用で、出力トルクがワイドレンジ。増し締めも可能。
高精度	締付繰返し精度 ±4% (トルク管理)
軽量性	本体を軽量化、反力受けにまでジュラルミン製を採用。1000Nmクラスがわずか 5.2kg
静粛性	遊星ギア構造のため打撃機構が無く、無振動で静音 75-77dB。夜間工事でも安心です。
証明書	トルク試験成績書、測定グラフ、トレーサビリティ無償発行可能。

トルク設定60段階、4段ギアでワイドレンジ

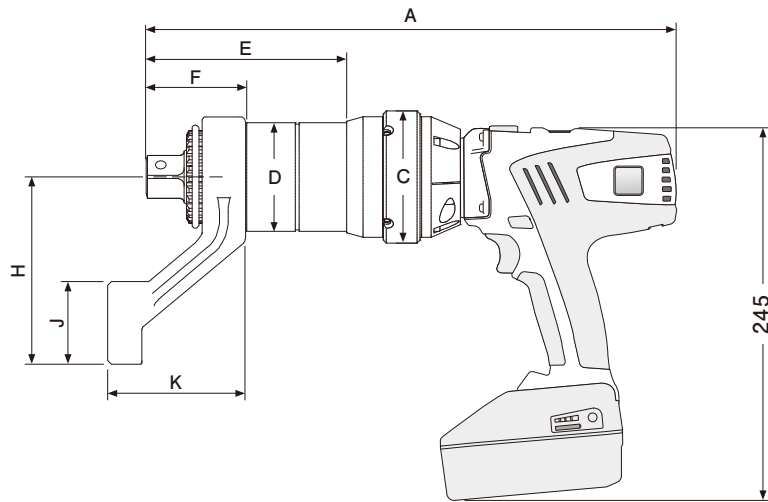
High Speed

ハイスピード新型モーター

×

Wide range

4段ギアでワイドレンジ



機種名	出力トルク (N・m)	毎分回転数 (rpm)	寸法 (mm)								出力軸 (mm)	重量 (kg)
			A	C	D	E	F	H	J	K		
PL05ST-CL	100 - 550	117.2	347	82	74	127	57.5	110	50	80	19.0口	5.1
PL10ST-CL	160 - 1000	58.0	351	82	74	131	61.5	130	60	100	25.4口	5.2
PL13ST-CL	160 - 1300	48.3	363	82	93	132	61.5	130	60	100	25.4口	6.2
PL30ST-CL	170 - 3000	19.2	410	82	98	170	71.5	170	60	110	25.4口	7.9
PL47ST-CL	500 - 4700	12.5	435	82	99	191	83.5	170	60	130	38.1口	10.4

コードレス電動トルクレンチ
最新型モデルはこちら



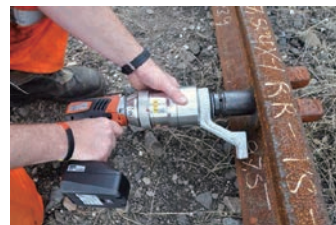
○ 充電量が30%以下になると
アクティブインジケーターが点滅

○ バッテリー残量
4段階表示

バッテリー容量 テスト参考値

機種名	ボルト 締付本数	ボルト径×長さ	締付トルク (N・m)
PL05ST-CL	531本	M24×95mm	420
PL10ST-CL	255本	M27×95mm	700
PL13ST-CL	243本	M27×95mm	850
PL30ST-CL	82本	M36×95mm	2100
PL47ST-CL	70本	M52×95mm	3900

○ ソフトジョイントまたはハードジョイントなどボルト条件によって
バッテリーの持続は異なります。





トルク検定・校正サービス

お持ちの電動レンチ、エアレンチのトルク校正を承ります。最大5万Nmまで測定。



油圧トルクレンチ SC型

ソケット交換型：全17機種。
50～65,000Nm。±3%トルク管理



油圧トルクレンチ VS型

センターホール型：全103機種。
80～45,000Nm。±3%トルク管理



ボルトテンショナー

高精度な軸力管理工具。反力不要、
大型ボルトM16～M300クラスまで対応。

お問い合わせ窓口 0120-500-207

最新情報 www.plarad.net/

PLARAD[®] 
Torque & Tension Systems

株式会社 日本プララド

E-Mail : info@plarad.net

本 社 〒651-2404 兵庫県神戸市西区岩岡町古郷 255-6
TEL 078-967-3556 FAX 078-967-3567

関東支社 〒230-0062 神奈川県横浜市鶴見区豊岡町 26-10-101
TEL 045-570-5333 FAX 045-585-5656

全国拠点 札幌、仙台、埼玉、横浜、大阪、神戸、愛媛、北九州

販売・レンタル・校正

プララド製品のご購入、レンタルは

電動トルクレンチ レンタル価格

油圧トルクレンチ レンタル価格