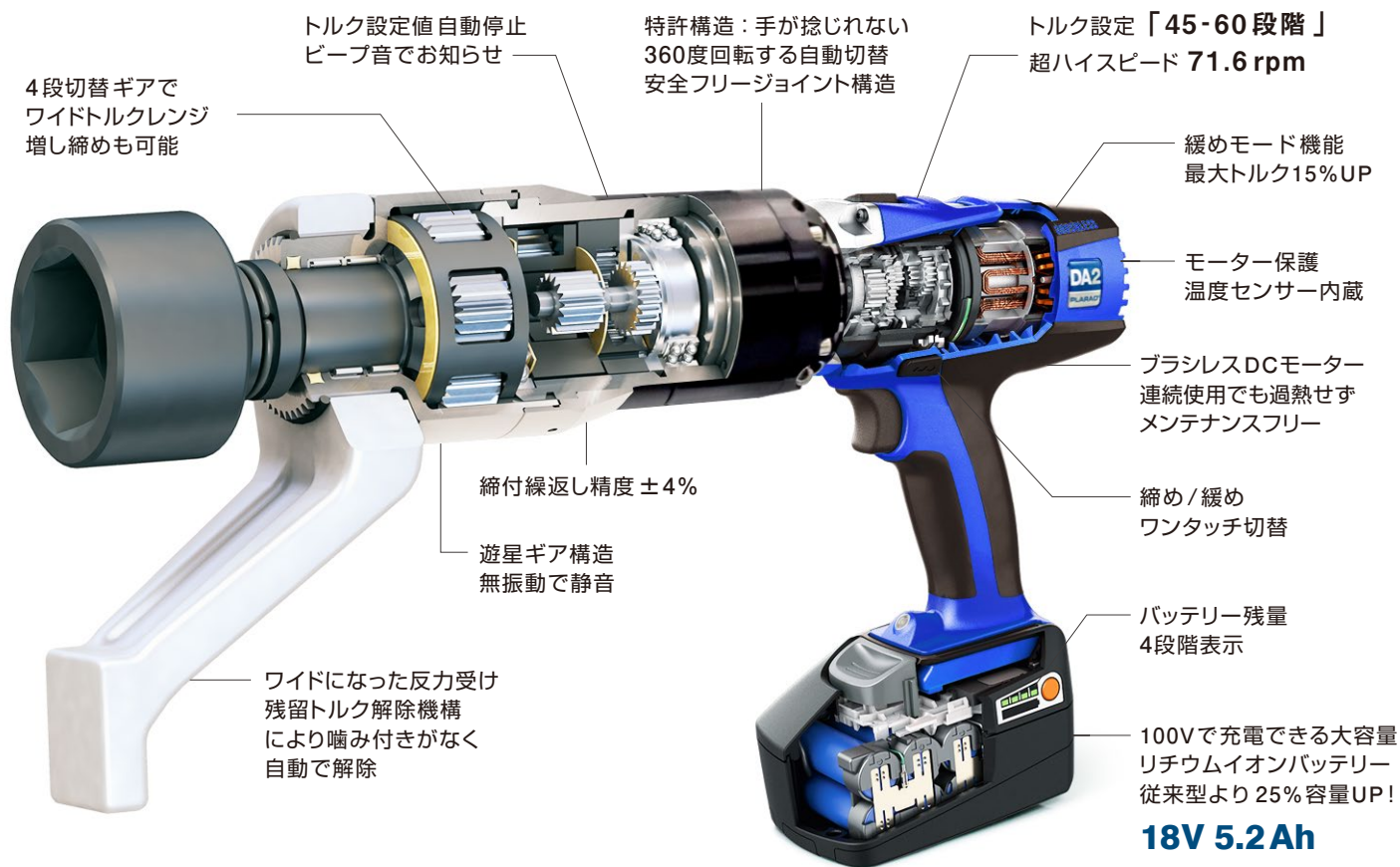




CLARAD

DA ハイスピードコードレスで締付 8000Nm



トルク設定 60段階：
4ギア×15ステップ
緩めパワーモードもあり



標準付属：100V 充電器付き
フル充電時間 約40分



標準付属：大容量リチウムイオン
バッテリー 2個付き



オプション：STトルクメーター
3機種 測定範囲：110Nm～5500Nm
1Nm単位で締付トルクを高精度測定

PLARAD コードレス電動トルクレンチの特長

販売・レンタル

スピード

プララドは業界最速クラスの超ハイスピード締付け 毎分回転数：71.6 rpm！
コードレスでありながら、コードタイプよりもパワフルでハイスピードを実現。

60設定

「トルク設定 60段階」。設定トルク値に達すると自動停止して音でお知らせ。

トルク幅

「ギア4段階切替」の採用で、出力トルクがワイドレンジ。増し締めも可能。

特許構造

手が捻じれない、新しくなった自動切替式の安全フリージョイント構造。

高精度

締付繰返し精度 ±4% (トルク管理)

軽量性

新型ギアボックスの開発で本体を軽量化。1000Nmクラスがわずか 5.1kg

静粛性

遊星ギア構造のため打撃機構が無く、無振動で静音 72-79dB。夜間工事でも安心です。

証明書

トルク試験成績書、測定グラフ、トレーサビリティ無償発行可能。

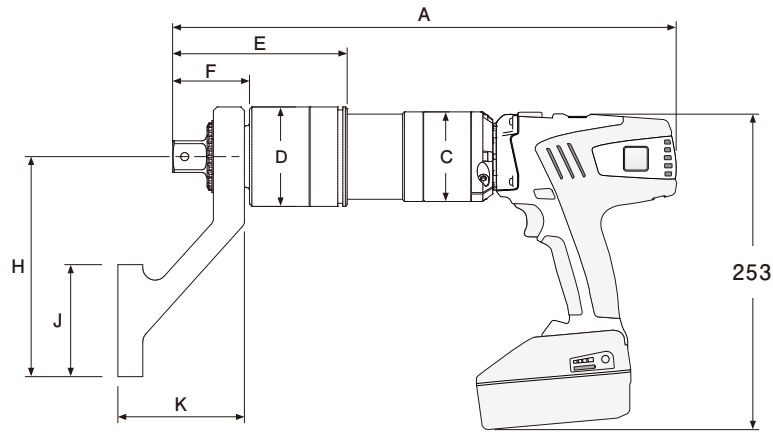
High Speed

4段ギアでハイスピード

×

Wide range

ワイドトルクレンジ



コードレス機種名	出力トルク (N・m)	毎分回転数 (rpm)	寸法 (mm)								出力軸 (mm)	重量 (kg)
			A	C	D	E	F	H	J	K		
DA2-05STCL	180 - 550	71.6	365	72	68.5	145	60.5	150	90	80	19.0口	5.3
DA2-10STCL	230 - 1000	48.0	365	72	68.5	145	60.5	150	90	80	19.0口	5.3
DA2-20STCL	270 - 2000	24.6	405	72	80	140	61.5	150	90	100	25.4口	6.8
DA2-30STCL	380 - 3000	20.9	405	72	80	140	61.5	190	90	100	25.4口	6.8
DA2-36STCL	430 - 3600	15.3	405	72	80	140	61.5	190	90	100	25.4口	6.8
DA2-48STCL	540 - 4800	12.9	436	72	86	168	83.5	210	90	130	38.1口	7.8
DA2-80STCL	740 - 8000	5.7	521	72	101	214	106	250	140	165	38.1口	12.5

- DA2-05=トルク設定30段階。 DA2-10STCL=トルク設定45段階。 DA2-20~80STCL=トルク設定60段階。
- ハンドル追加スイッチとトリガーの2つのスイッチを同時に押さないと駆動しないダブルスイッチ仕様、回転角度締めタイプ、L型形状タイプもあります。
- docuシリーズ：ボルト締め本数、日時、回転方向、トルク設定、最大10,000本のボルト締めデータをPCへ保存できる機種もあります。

バッテリー容量 参考値

従来型より長持ち!

機種名	締付本数	ボルト径	締付トルク
DA2-05STCL	748本	M24	420Nm
DA2-10STCL	385本	M27	670Nm
DA2-20STCL	220本	M27	1400Nm
DA2-30STCL	110本	M36	2100Nm
DA2-48STCL	88本	M52	3600Nm

- ソフトジョイントまたはハードジョイントなどボルト条件によってバッテリーの持続は異なります。



- 充電量が30%以下になるとアクティブインジケーターが点滅
- バッテリー残量4段階表示



DE デジタル電動トルクレンチ



docu-plus

トルク99段階+角度設定 0~999°
トルク管理と角度管理を
自動締付け。1台で2役！

PLARAD 電動トルクレンチの特長

販売・レンタル

- | | |
|------|---|
| 99設定 | 「トルク設定99段階」。設定トルク値に達すると自動停止。回転角度締めモデルも登場。 |
| 高精度 | 締付繰返し精度 ±5% (トルク管理) |
| 回転角度 | docuプラスシリーズはトルク管理 + 回転角度締め 0 ~ 999° まで高精度な締め付けができる回転角度締めレンチ。L型タイプの角度締めレンチもあります L型 12機種。 |
| 安全性 | 手が捻じれない、自動切替式の安全フリージョイント構造。 |
| 軽量化 | 新型モーターで従来よりも本体をコンパクトに軽量化。1000Nmクラスわずか 5.7kg |
| 静粛性 | 遊星ギア構造のため打撃機構が無く、無振動で静音 79dB。夜間工事でも安心です。 |
| 証明書 | トルク試験成績書、測定グラフ、トレーサビリティ無償発行可能。 |



docuプラス：角度締め電動トルクレンチ
トルク99段階+角度設定 0~999°
トルク管理+角度管理を自動締付け。



DE1-docu：トルク設定「99段階」
締付繰返し精度 ±5%のトルク管理。



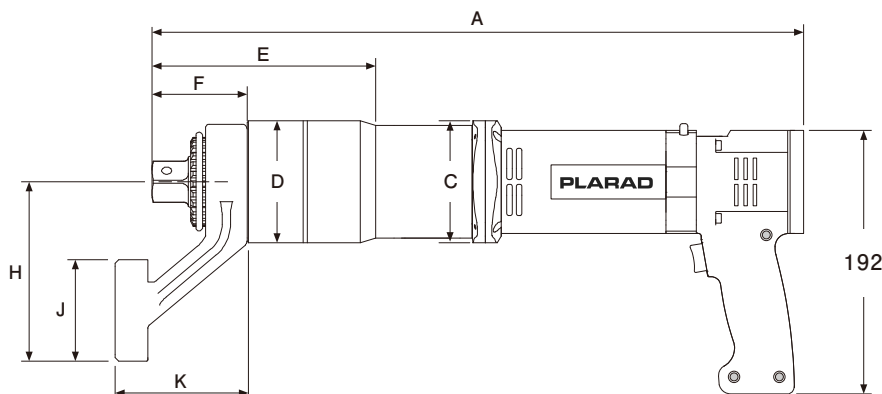
360度回転するフリージョイント構造で
反力で手が、ねじれずハンドル位置
を安全に確保。



隣のボルトで反力を受け。締付完了の
自動停止と同時に反力受けが自動的
にボルトから離れて噛み付きません。

デジタル電動トルクレンチ仕様

New 増し締めができるように進化!



機種名	出力トルク (N·m)	毎分回転数 (rpm)	寸法 (mm)								出力軸 (mm)	重量 (kg)
			A	C	D	E	F	H	J	K		
DE1-10ST docu	170 - 1000	19.6	425	85	68.5	146	60.5	150	90	80	19.0口	5.7
DE1-20ST docu	260 - 2000	12.0	449	85	80	132	61.5	150	90	100	25.4口	6.8
DE1-25ST docu	450 - 2500	8.0	449	85	80	132	61.5	190	90	100	25.4口	6.8
DE1-36ST docu	500 - 3600	5.2	465	85	80	132	61.5	190	90	100	25.4口	7.2
DE1-48ST docu	700 - 4800	4.6	497	85	86	161	83.5	210	90	130	38.1口	9.0
DE1-80ST docu	1200 - 8000	2.5	565	85	101	211	106	250	140	165	38.1口	14.5

- DE1-docu：トルク管理。 DE1-docuプラス：トルク管理+角度管理。
- docuシリーズ：ボルト締め本数、日時、回転方向、トルク設定、最大10,000本のボルト締めデータをPCへ保存できます。
- 増し締め(2段階締め)を行う場合の一次締めトルクは機種最大トルクの60%以下でご使用下さい。
- 定格電圧・消費電流：DE1-10～DE1-36＝200V単相仕様 7.25A。 DE1-48、DE1-80＝230V単相仕様 6.3A。

STトルクメーター 機種名	測定トルク (N·m)	ギア 歯数	寸法 (mm)			出力軸 (mm)	重量 (kg)
			B	H	L		
TC1-11	110 - 1100	26歯	81	108	120	19.0口	2.6
TC1-41	410 - 4100	26歯	81	108	120	25.4口	2.7
TC1-55	550 - 5500	45歯	101	133	150	38.1口	5.0



- 高精度±2%トルクトランスデューサ内蔵で「1Nm単位で実際に締め付けたトルク値を測定」できます。
- USB2.0 コネクタで100V充電とボルト締めデータをPCへ保存できます。
- 締め付けトルクの「OK/NG判定」を音とランプで締め付け状況をお知らせ。
- 締め付け不良の防止にも役立ちます。



IP67認定の防塵、防水性能を備えた専用ケース付き。タイヤと引き出し持ち手付き「トロリー型の収納ケース」



オプション：STトルクメーター
3機種 測定範囲：110Nm～5500Nm
1Nm単位で締め付けトルクを高精度測定。



オプション：オフセットギア ST2
プレート熱交換器や長い突き出しボルトに活躍：最大トルク ～3600Nm



L型タイプ仕様12機種。高さ制限のある狭い箇所でも活躍。～8000Nm

手が捻じれない360度回転
安全フリージョイント構造
狭所で柔軟に活躍

電気を一切使用せず
防爆エリアでも使用可能

反力が取りやすい
ワイド反力受け



新しい圧力制御とメンテナンス
ユニットで連続駆動による寿命
と耐久性がアップ

最大効率のドライブにより
8000Nmの強力トルクかつ
コンパクト設計

締め/緩め切替
ワンタッチスイッチ

トルク設定値で自動停止
締付繰返し精度 ±5%

人間工学に基づいたグリップ
長時間でも手首の負担を軽減

遊星ギア構造のため
無振動で静音

インパクトレンチのような
振動や騒音がありません

PLARAD エアートルクレンチの特長

販売・レンタル

- トルク** 設定トルク値に達すると自動停止。付属のエアレギュレーターのエアー圧でトルク設定。
- 高精度** 締付繰返し精度 ±5% (トルク管理)
- 軽量性** 従来型よりも小さくなり重量が20%軽量化。1000Nmクラスわずか4.9kg
- 安全性** フリージョイント構造で手元がねじれず安全です。防爆エリアでも使用可能。
- L型** L型が新登場、トルク145Nm - 8000Nmまでラインナップ。
高さ制限のある狭所のボルト締め付けも可能。
- 静粛性** 遊星ギア構造のため打撃機構が無く、無振動で静音 73-87dB。夜間工事でも安心です。
- 証明書** トルク試験成績書、測定グラフ、トレーサビリティ無償発行可能。



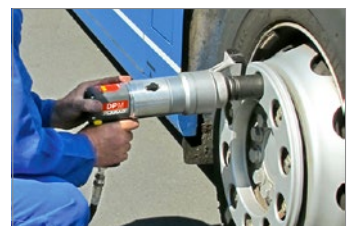
フリージョイント構造で反力で手元が、
ねじれずハンドル位置を安全に確保。



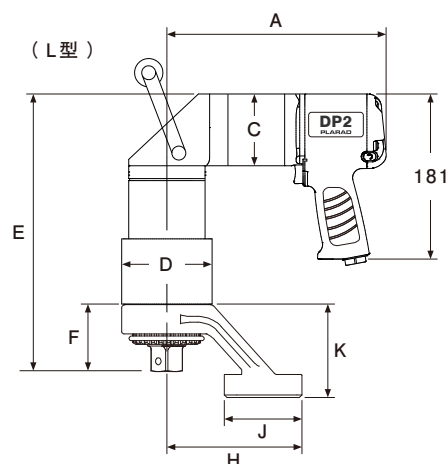
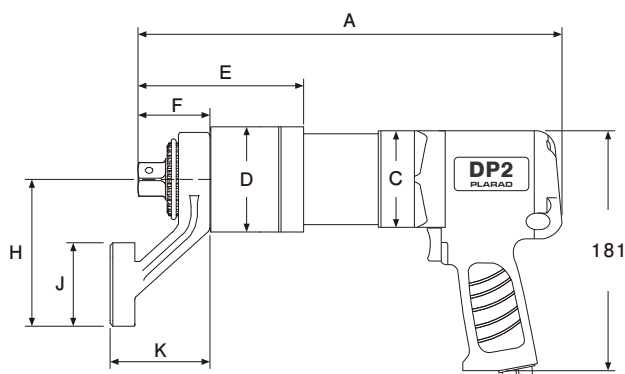
標準付属：精密エアレギュレーター
3点セット付き (トルク設定)



IP67認定の防塵、防水性能を備えた専
用ケース付き。タイヤと引き出し持ち手
付き「トロリー型の収納ケース」



大型トラック・バスのホイール締め付けや
建機の組立て作業に活躍。



ストレート 機種名	出力トルク (N・m)	毎分回転数 (rpm)	寸法 (mm)								出力軸 (mm)	重量 (kg)
			A	C	D	E	F	H	J	K		
DP2-05STA	145 - 500	26.7	290	72	68.5	145	60.5	150	90	80	19.0口	4.7
DP2-10STA	270 - 1000	11.9	306	72	68.5	145	60.5	150	90	80	19.0口	4.9
DP2-20STA	500 - 2000	5.4	330	72	80	140	61.5	150	90	100	25.4口	6.0
DP2-30STA	600 - 3000	3.4	346	72	80	140	61.5	190	90	100	25.4口	6.6
DP2-36STA	750 - 3600	3.1	346	72	80	140	61.5	190	90	100	25.4口	6.6
DP2-48STA	1200 - 4800	2.2	378	72	86	168	83.5	210	90	130	38.1口	8.6
DP2-80STA	2200 - 8000	1.1	446	72	101	212	106	250	140	165	38.1口	12.7

L型 機種名	出力トルク (N・m)	毎分回転数 (rpm)	寸法 (mm)								出力軸 (mm)	重量 (kg)
			A	C	D	E	F	H	J	K		
DP2-05STA-L	145 - 500	26.7	186	72	68.5	237	60.5	150	90	80	19.0口	5.7
DP2-10STA-L	270 - 1000	11.9	186	72	68.5	253	60.5	150	90	80	19.0口	5.9
DP2-20STA-L	520 - 2000	5.4	186	72	80	277	61.5	150	90	100	25.4口	7.0
DP2-30STA-L	620 - 3000	3.4	186	72	80	292	61.5	190	90	100	25.4口	7.6
DP2-36STA-L	760 - 3600	3.1	186	72	80	292	61.5	190	90	100	25.4口	7.6
DP2-48STA-L	1200 - 4800	2.2	186	72	86	324	83.5	210	90	130	38.1口	10.5
DP2-80STA-L	2200 - 8000	1.1	186	72	101	392	106	250	140	165	38.1口	13.7

- 新型エアートルクレンチは、従来機よりも重量が20%軽量化!
- エアー圧：0.6MPa(6bar)、エアー流量：600L/分以上が必要です。
- 化学プラントなど防爆エリアで活躍するエア型。



オプション：オフセットギア STX
プレート熱交換器のボルト締め用：
最大トルク ~ 6500Nm



オプション：オフセットギア ST2
プレート熱交換器や長い突き出しボルト
に活躍：最大トルク ~ 3600Nm



オプション：STトルクメーター
3機種 測定範囲：110Nm~5500Nm
1Nm単位で締付トルクを高精度測定。



エアのL型タイプ7機種。高さ制限の
ある狭い箇所でも活躍 ~ 8000Nm



STトルクメーター TC-1

3機種：19口、25.4口、38.1口用、
測定範囲：110Nm～5500Nm
1Nm単位で締付トルクを高精度測定。



トルク検定・校正サービス

お持ちの電動レンチ、エアレンチのトルク
校正を承ります。最大5万Nmまで測定。



油圧トルクレンチ SC型

ソケット交換型：全18機種。
50Nm～65,000Nm。±3%トルク管理



油圧トルクレンチ VS型

センターホール型：全174機種。
80Nm～45,000Nm。±3%トルク管理

お問い合わせ窓口 ☎ 0120-500-207

最新情報 www.plarad.net



株式会社 日本プララド

E-Mail : info@plarad.net

本 社 〒651-2404 兵庫県神戸市西区岩岡町古郷255-6
TEL 078-967-3556 FAX 078-967-3567

関東支社 〒230-0062 神奈川県横浜市鶴見区豊岡町26-10
TEL 045-570-5333 FAX 045-585-5656

全国拠点 札幌、仙台、埼玉、横浜、神戸、愛媛、北九州

プララド製品の販売、レンタル・修理・校正を承ります。

電動トルクレンチ レンタル価格