

さらに進化した電動トルクレンチ  
新型モデル登場！

# NEW ST

## Electric nut runner



**NEW DRIVE**  
more power!  
lower noise level!  
easier to handle!

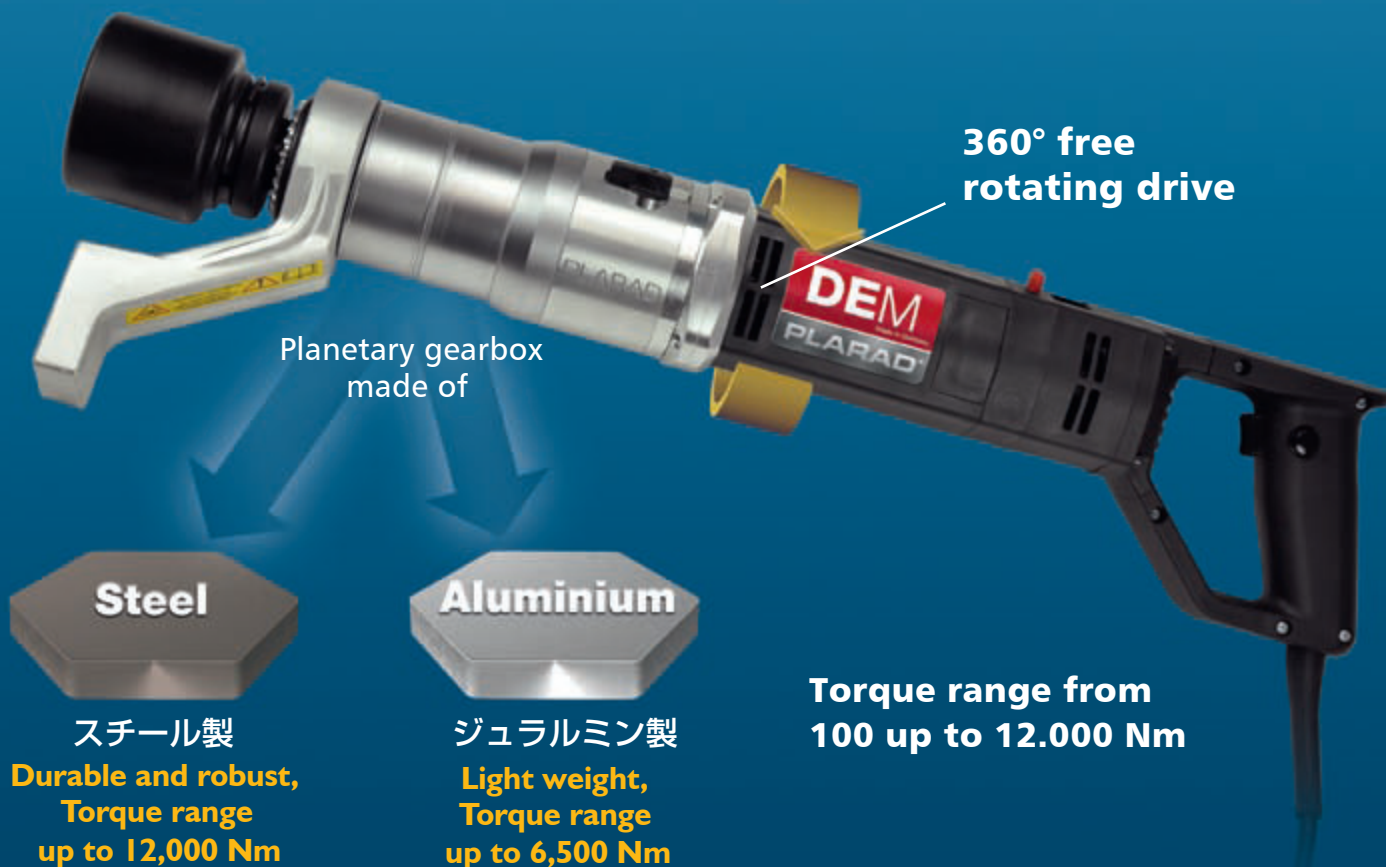
**PLARAD**<sup>®</sup>  
Torque & Tension Systems



# NEW ST / STM

The electric nut runner is available in two versions:  
The Plarad **ST** with automatic 2-speed gearbox and  
the Plarad **STM** with manual 2-speed gearbox.

Their low-vibration technology protects users' muscles  
and joints, effectively preventing the development of **HAVS**  
(Hand-Arm Vibration Syndrome). Their extremely light weight  
and sophisticated ergonomic profile ensure excellent handling.



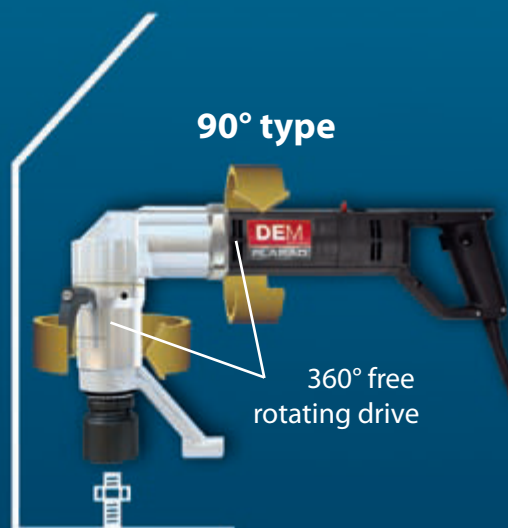
## 電動スピードトルクレンチ特長

- 自動型、マニュアル型の2バージョン。  
(自動型:高低速スピード自動切替)
- デジタル表示。トルク設定「99」段階
- トルクを自動シャットオフ。正確に同じトルクを繰返し再現する高精度トルク管理。
- 全機種、従来機よりさらに軽量化。
- 細く新しくなったグリップハンドル。
- ギアハウジング、反力受けとも軽量ジュラルミン。
- 低振動、低騒音で夜間工事も安心して作業が可能。
- 360°回転安全フリージョイント。
- ストレート型とL型形状の電動トルクレンチ
- オプションの熱交換器用ギアボックスや特殊反力受けの製作も対応。

機種名	出力トルク
PL08ST-T	300 - 800Nm
PL12ST-T	400 - 1200Nm
PL17ST-T	600 - 1700Nm
PL28ST-T	1200 - 2800Nm
PL47ST-T	1700 - 4700Nm
PL65ST-T	2000 - 6500Nm
PL80ST-T	2800 - 8000Nm
PL120STM-T	2800 - 12000Nm

### DE with angle drive

Optimal operation in otherwise inaccessible places through low high. The drive can be turned 360°.

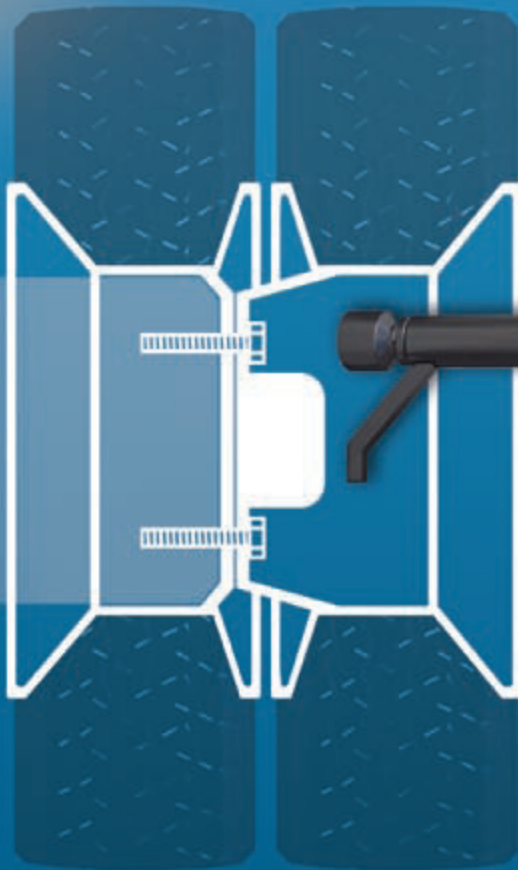


**PLARAD**  
Torque & Tension Systems

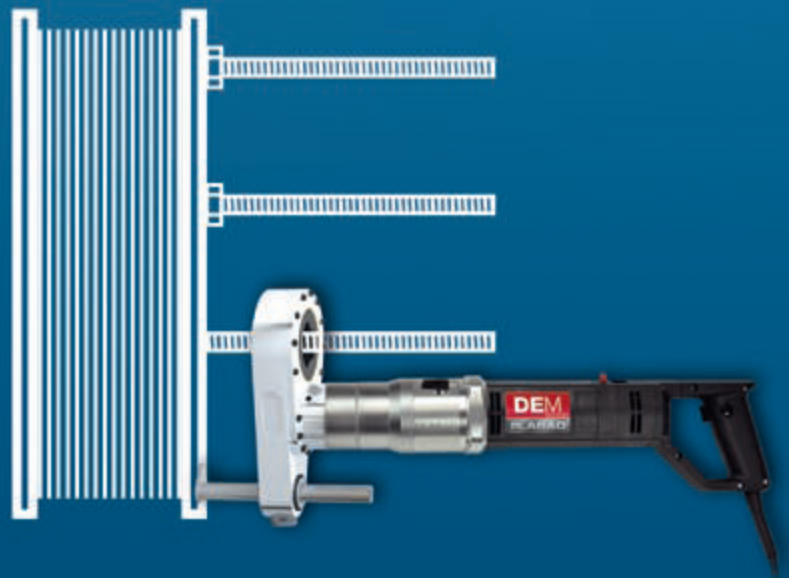
# Accessories



Standard and special inserts and sockets are available for many different applications



Various extensions are available for deeper insertions and for tight spaces



熱交換器ボルト締結用  
ギアボックス  
～AF150

**PLARAD**<sup>®</sup>  
Torque & Tension Systems



株式会社 日本プララド

ボルト締結システム総合メーカー

〒651-2404 兵庫県神戸市西区岩岡町古郷255-6

TEL 078-967-3556 FAX 078-967-3567

<http://www.plarad.net/>