

プラントのバルブ開閉に

プララド ゲートバルブ電動レンチ DA2 *motion*

水処理施設、ポンプ所、製油所、製鐵所、プラントのゲートバルブで、手作業で回すのは大変なバルブハンドルの開閉作業を電源不要のゲートバルブ電動レンチが解決。バルブのハンドル形状に合わせてゲートバルブ専用のアダプターも付属。



現場で便利な電源不要

ハイパワー&スピード

バルブ専用アダプター

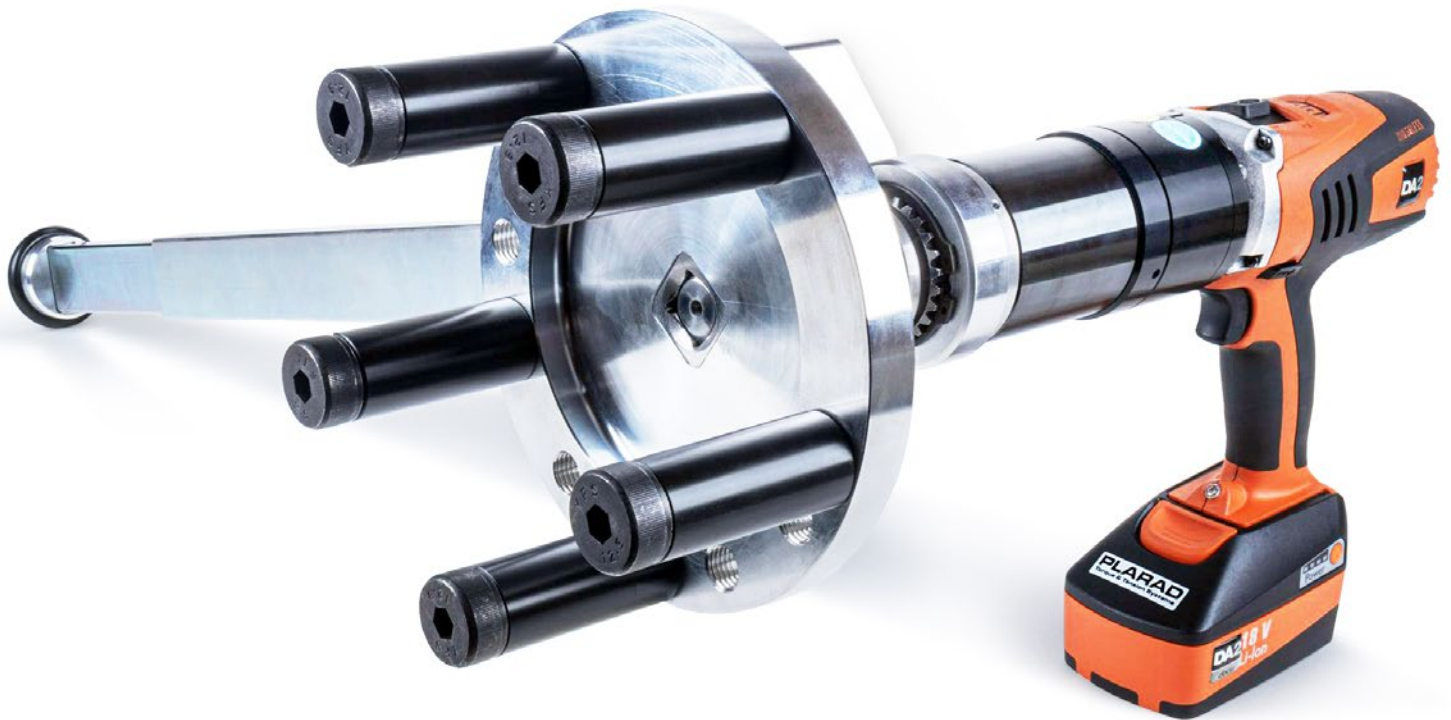
反力受けカスタマイズ製作

100V充電器、バッテリー2個

販売・レンタル

PLARAD[®]
Torque & Tension Systems





Basisセット=回転数をカウントする
回転カウンター付き反力受け



回転トルク設定 60段階：
4ギア×15ステップ



標準付属：大容量リチウムイオン
バッテリー(18V 5.2Ah) 2個付き



標準付属：100V 新型充電器付き
フル充電時間 約40分

PLARAD ゲートバルブ電動レンチの特長

販売・レンタル

スピード

業界最速のハイスピード締付け 毎分回転数：99 rpm！
コードレスでありながら、パワフルでハイスピードを実現。

速度可変

ポテンショメータスイッチのためトリガーで加減速の
スピードを自在に調整可能。

トルク幅

「ギア4段階切替」の採用で、出力トルクがワイドレンジ。

新機構

手が捻じれない、自動切替式の安全フリージョイント構造。

静粛性

遊星ギア構造のため打撃機構が無く、無振動で静音
75-77dB。

レンタル

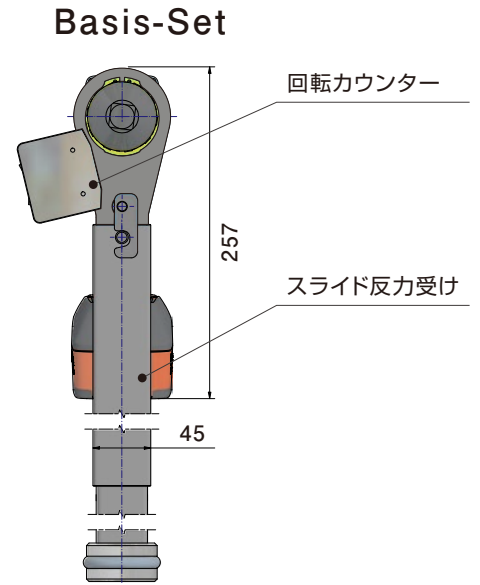
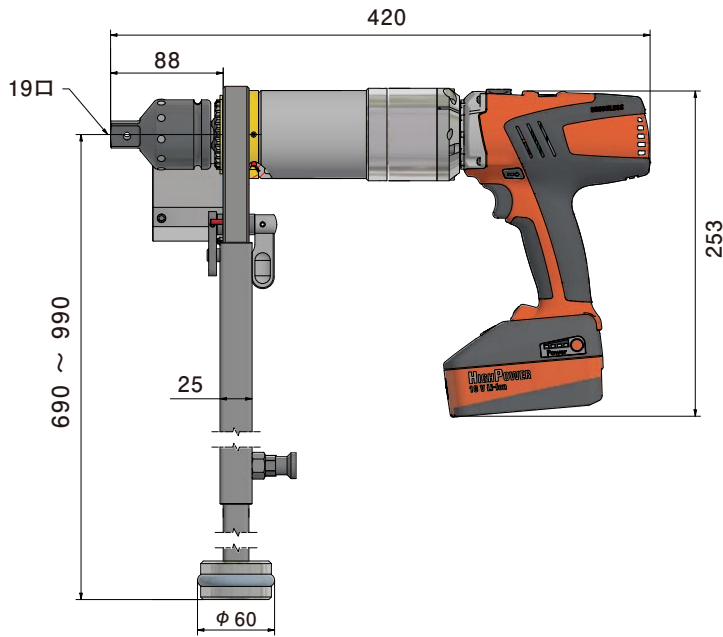
短期間の利用や使用回数が少ない場合はレンタルが
お勧めです。



○ 充電量が30%以下になると
アクティブインジケーター
が点滅

○ バッテリー残量
4段階表示

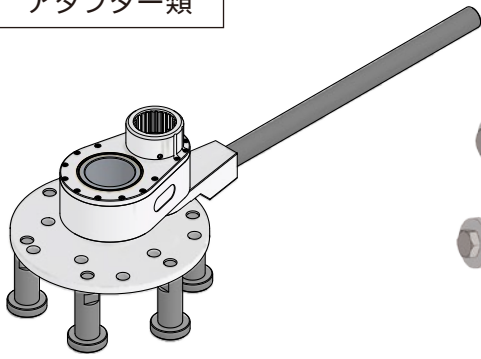
回転速度をトリガーで自在調整、カスタム治具製作



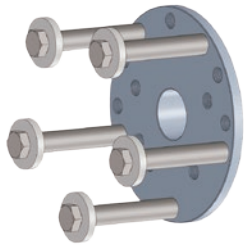
プラダ 機種名	出力トルク (N・m)	毎分回転数 ギア1	毎分回転数 ギア2	毎分回転数 ギア3	毎分回転数 ギア4	出力軸	重量
DA2 motion-05	90Nm-550Nm	11.1 rpm	22 rpm	50.2 rpm	99 rpm	19mm	5.3kg
DA2 motion-10	120Nm-1000Nm	6.8 rpm	13.9 rpm	31.7 rpm	63 rpm	19mm	5.3kg

- 100V 充電器1台、バッテリー2個が標準付属。 特別仕様の2000Nmモデルはお問合せください。
- 標準は回転カウンター無し。 Basisセット=オプションの回転カウンター付き反力受け (長さ調節可能 690mm~990mm) が付属。
- お客様のバルブハンドル形状に合わせてハンドホイール回転爪やオフセットギアなど専用アダプターをカスタマイズ製作。

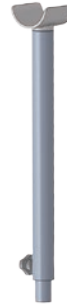
アダプター類



オフセットギア STX 22-02 TL-S
(バルブの弁棒が長く突き出る場合)



ハンドホイール
回転爪セット(カスタム可)



レンチ支え受け台
(高さ調整可)



マンホール用
カップリング・スリーブセット





電動トルクレンチ ST

電動式：全20機種。150Nm～12,000Nm。
トルク99段階設定。回転角度締め型、
L型、コードレス型タイプも登場。



エアトルクレンチ STA

エア式：全11機種。140Nm～12,000Nm。
別置き型エアレギュレーターセット付き。



油圧トルクレンチ SC型

ソケット交換型：全18機種。
50Nm～65,000Nm。±3%トルク管理



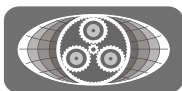
油圧トルクレンチ VS型

センターホール型：全174機種。
80Nm～45,000Nm。±3%トルク管理

お問い合わせ窓口  0120-500-207

最新情報 www.plarad.net

PLARAD[®]
Torque & Tension Systems



株式会社 日本プララド

E-Mail : info@plarad.net

本 社 〒651-2404 兵庫県神戸市西区岩岡町古郷255-6
TEL 078-967-3556 FAX 078-967-3567

関東支社 〒230-0062 神奈川県横浜市鶴見区豊岡町26-10
TEL 045-570-5333 FAX 045-585-5656

全国拠点 札幌、仙台、埼玉、横浜、神戸、愛媛、北九州

プララド製品のご購入、レンタルは