

PLARAD[®]
Torque & Tension Systems



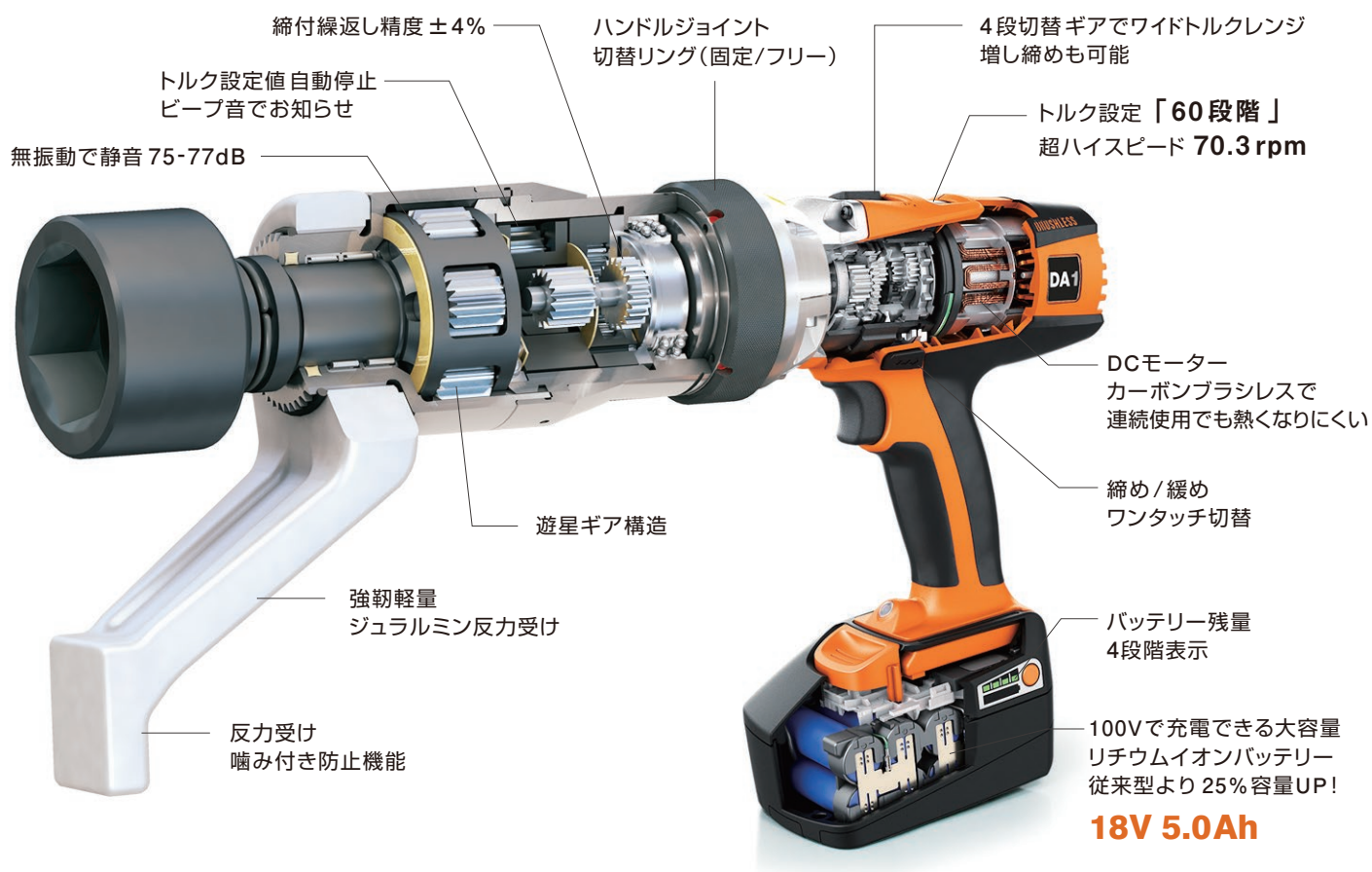
コードレス電動トルクレンチ SPEED TORQUE

スピード4段切替 × トルク設定60段階. 150~4700Nm



電源不要で大型ボルトをハイスピードトルク管理

CL コードレスでパワフルな締付力 4700Nm



トルク設定 60段階：
4ギア×15ステップ



標準付属：大容量リチウムイオン
バッテリー 2個付き



標準付属：100V 新型充電器付き
フル充電時間 約40分



オプション：STトルクメーター
3機種 測定範囲：110～5500Nm
1Nm単位で締付トルクを高精度測定。

PLARAD コードレス電動トルクレンチの特長

販売・レンタル

スピード

業界最速クラスの超ハイスピード締付け 毎分回転数：70.3 rpm！
コードレスでありながら、コードタイプよりもパワフルでハイスピードを実現。

60設定

「トルク設定 60段階」。設定トルク値に達すると自動停止して音でお知らせ。

トルク幅

「ギア4段階切替」の採用で、出力トルクがワイドレンジ。増し締めも可能。

高精度

締付繰返し精度 $\pm 4\%$ (トルク管理)

軽量性

本体を軽量化、反力受けにまでジュラルミン製を採用。1000Nmクラスがわずか 5.2kg

静粛性

遊星ギア構造のため打撃機構が無く、無振動で静音 75-77dB。夜間工事でも安心です。

証明書

トルク試験成績書、測定グラフ、トレーサビリティ無償発行可能。

トルク設定60段階、4段ギアでワイドレンジ

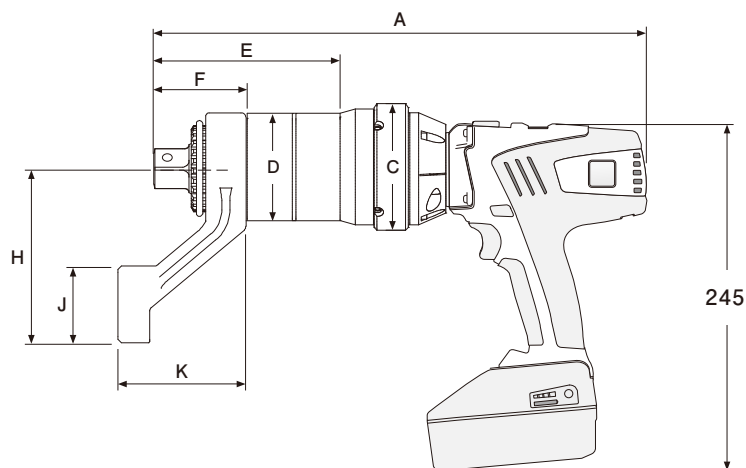
High Speed

ハイスピード 新型モーター

×

Wide range

4段ギアでワイドレンジ



機種名	出力トルク (N・m)	毎分回転数 (rpm)	寸法 (mm)								出力軸 (mm)	重量 (kg)
			A	C	D	E	F	H	J	K		
PL05ST-CL	150 - 550	70.3	347	90	74	127	57.5	110	50	80	19.0口	5.1
PL10ST-CL	150 - 1000	58.0	351	90	74	131	61.5	130	60	100	25.4口	5.2
PL13ST-CL	290 - 1300	48.3	363	90	93	132	61.5	130	60	100	25.4口	6.2
PL30ST-CL	300 - 3000	19.2	410	90	98	170	71.5	170	60	110	25.4口	7.9
PL47ST-CL	485 - 4700	12.5	435	90	99	191	83.5	170	60	130	38.1口	10.4

○ PL05～PL10ST-CL=トルク設定45段階。 PL13～PL47ST-CL=トルク設定60段階。

コードレス電動トルクレンチ
モデルチェンジ 2017.10.25
最新型モデルはこちら

新バッテリー容量 テスト参考値 従来型より長持ち!

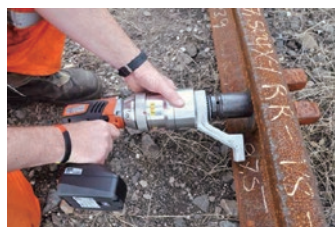
機種名	ボルト 締付本数	ボルト径×長さ	締付トルク (N・m)
PL05ST-CL	680本	M24×95mm	420
PL10ST-CL	350本	M27×95mm	670
PL13ST-CL	330本	M27×95mm	900
PL30ST-CL	100本	M36×95mm	2100
PL47ST-CL	80本	M52×95mm	3600

○ ソフトジョイントまたはハードジョイントなどボルト条件によって
バッテリーの持続は異なります。



○ 充電量が30%以下になると
アクティブインジケーターが点滅

○ バッテリー残量
4段階表示





STトルクメーター TC-1

3機種：19口、25.4口、38.1口用、
測定範囲：110～5500Nm
1Nm単位で締付トルクを高精度測定。



トルク検定・校正サービス

お持ちの電動レンチ、エアレンチのトルク
校正を承ります。最大5万Nmまで測定。



油圧トルクレンチ SC型

ソケット交換型：全17機種。
50～65,000Nm。±3%トルク管理



油圧トルクレンチ VS型

センターホール型：全106機種。
80～45,000Nm。±3%トルク管理

お問い合わせ窓口 0120-500-207

最新情報 www.plarad.net

PLARAD[®] **Torque & Tension Systems**

株式会社 日本プララド

E-Mail : info@plarad.net

本 社 〒651-2404 兵庫県神戸市西区岩岡町古郷 255-6
TEL 078-967-3556 FAX 078-967-3567

関東支社 〒230-0062 神奈川県横浜市鶴見区豊岡町 26-10-101
TEL 045-570-5333 FAX 045-585-5656

全国拠点 札幌、仙台、埼玉、横浜、大阪、神戸、愛媛、北九州

販売・レンタル・修理・校正を承ります。
プララド製品のご購入、レンタルは

レンタルWebサイトはこちら

油圧トルクレンチ レンタル価格 電動トルクレンチ レンタル価格