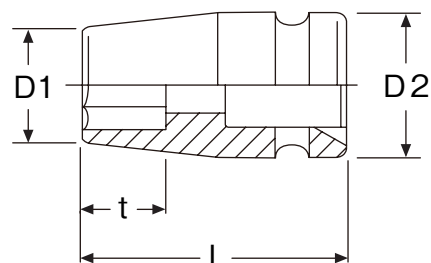


# インパクトソケット寸法表 差込角 19.0mm (3/4 inch)

## 標準ソケット (ミリサイズ)

六角対辺 (mm)	D1 (mm)	D2 (mm)	t (mm)	L (mm)	重量 (g)
17	30	44	12	50	355
18	31.3	44	13	50	372
19	32.5	44	13	50	360
20	33.8	44	14	50	375
21	35	44	15	50	374
22	36.3	44	15	50	373
23	37.5	44	16	50	373
24	38.8	44	16	50	370
25	40	44	16	50	374
26	41.3	44	16	50	378
27	42.5	44	16	50	375
28	43.8	44	16	50	383
29	45	44	18	53	412
30	46.3	44	18	53	410
31	47.5	44	18	53	426
32	48.8	44	19	53	428
33	50	44	20	55	470
34	51.3	44	20	55	490
35	52.5	44	20	55	494
36	53.8	44	20	55	498
37	55	44	20	55	526
38	56.3	44	20	57	558
39	57.5	44	20	57	579
40	58.8	44	20	57	598
41	60	44	22	57	572
42	61.3	44	22	57	617
43	62.5	44	23	62	720
44	63.8	44	23	62	761
45	65	44	23	62	757
46	66.3	44	23	62	755
47	67.5	54	23	62	805
48	68.8	54	23	62	940
49	70	54	23	62	912
50	71.3	54	30	62	930
52	73.8	54	29	62	1011
54	76.3	54	29	62	1035
55	77.5	54	29	62	1056
56	78.8	54	29	62	1091
57	80	54	32	65	1126
58	81.3	54	31	65	1163
59	82.5	54	31	65	1185
60	83.8	54	31	65	1215
65	90	54	30	65	1325
70	96.3	54	34	70	1570



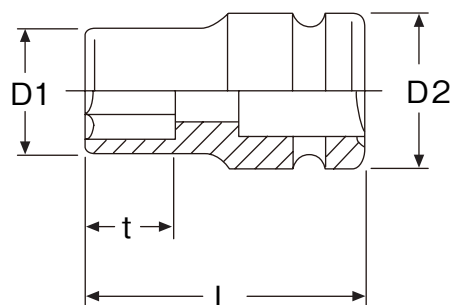
## 標準ソケット (インチサイズ)

六角対辺 (inch)	D1 (mm)	D2 (mm)	t (mm)	L (mm)	重量 (g)
11/16	30	44	12	50	355
3/4	32.5	44	13	50	360
13/16	35	44	15	50	374
7/8	36.3	44	15	50	373
15/16	38.8	44	16	50	370
1	40	44	16	50	374
1. 1/16	42.5	44	16	50	375
1. 1/8	45	44	18	53	412
1. 3/16	46.3	44	18	53	410
1. 1/4	48.8	44	19	53	428
1. 5/16	51.3	44	20	55	490
1. 3/8	52.5	44	20	55	494
1. 7/16	55	44	20	55	526
1. 1/2	56.3	44	20	57	558
1. 9/16	58.8	44	20	57	598
1. 5/8	60	44	22	57	572
1.11/16	62.5	44	23	62	720
1. 3/4	65	44	23	62	757
1.13/16	66.3	44	23	62	755
1. 7/8	68.8	54	23	62	940
1.15/16	70	54	23	62	912
2	72.5	54	30	62	969
2. 1/16	73.8	54	29	62	1011
2. 1/8	76.3	54	29	62	1035
2. 3/16	77.5	54	29	62	1056
2. 1/4	80	54	32	65	1126
2. 5/16	81.3	54	31	65	1163
2. 3/8	83.8	54	31	65	1215

# インパクトソケット寸法表 差込角 19.0mm (3/4 inch)

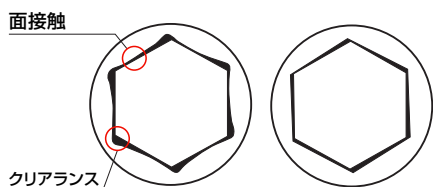
## 薄肉ソケット (ミリサイズ)

六角対辺 (mm)	D1 (mm)	D2 (mm)	t (mm)	L (mm)	重量 (g)
17	28	43	12	50	300
18	29.3	43	13	50	300
19	30.5	43	13	50	300
20	31.8	43	14	50	302
21	33	43	15	50	305
22	34.3	43	15	50	310
23	35.5	43	16	50	315
24	36.8	43	16	50	325
25	38	43	16	50	326
26	39.3	43	16	50	330
27	40.5	43	16	50	340
28	41.8	43	16	50	345
29	43	43	18	53	355
30	44.3	43	18	53	365
31	45.5	43	18	53	375
32	46.8	43	19	53	385
33	48	43	20	55	395
34	49.3	43	20	55	420
35	50.5	43	20	55	430
36	51.8	43	20	55	440
37	53	43	20	55	460
38	54.3	43	20	57	472
40	56.8	43	20	57	525
41	58	43	22	57	555
42	59.3	43	22	57	565
43	60.5	43	23	62	662
44	61.8	43	23	62	670
45	63	43	23	62	700
46	64.3	43	23	62	710



## 薄肉ソケット (インチサイズ)

六角対辺 (inch)	D1 (mm)	D2 (mm)	t (mm)	L (mm)	重量 (g)
11/16	28	43	12	50	300
3/4	30.5	43	13	50	300
13/16	33	43	15	50	305
7/8	34.3	43	15	50	310
15/16	36.8	43	16	50	325
1	38	43	16	50	326
1. 1/16	40.5	43	16	50	340
1. 1/8	43	43	18	53	355
1. 3/16	44.3	43	18	53	365
1. 1/4	46.8	43	19	53	385
1. 3/8	50.5	43	20	55	430
1. 7/16	53	43	20	55	460
1. 1/2	54.3	43	20	57	472
1. 9/16	56.8	43	20	57	525
1. 5/8	58	43	22	57	555
1.13/16	64.3	43	23	62	710
1. 7/8	66.8	53	23	62	868



面タッチソケット OTHER

### 高いトルク伝達と高剛性を実現した“面接触”の基本形

面接触形状のソケットなので、ナットへの当たりが面タッチとなりナットを傷つけません。さらに六角の角が曲面仕上げでソケットへの応力が分散されるため、割れにくい高剛性ソケットです。

**PLARAD**<sup>®</sup>  
Torque & Tension Systems

株式会社 日本プラダ

〒651-2404 兵庫県神戸市西区岩岡町古郷255-6

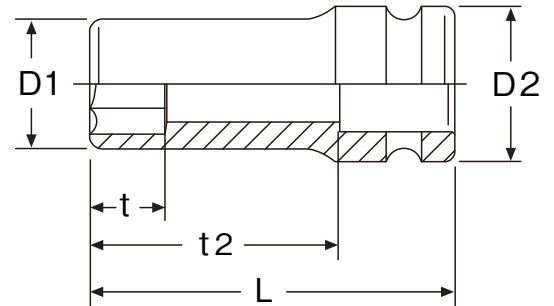
TEL 078-967-3556 FAX 078-967-3567

<http://www.plarad.net/>

# インパクトソケット寸法表 差込角 19.0mm (3/4 inch)

## 薄肉セミロングソケット (ミリサイズ)

六角対辺 (mm)	D1 (mm)	D2 (mm)	t (mm)	t2 (mm)	L (mm)	重量 (g)
17	28	43	17	49	75	370
18	29.3	43	18	49	75	380
19	30.5	43	19	49	75	393
20	31.8	43	20	49	75	400
21	33	43	21	49	75	408
22	34.3	43	22	49	75	418
23	35.5	43	23	49	75	425
24	36.8	43	24	49	75	435
25	38	43	25	49	75	449
26	39.3	43	26	49	75	455
27	40.5	43	27	48	75	464
28	41.8	43	28	48	75	479
29	43	43	29	48	75	489
30	44.3	43	30	48	75	506
31	45.5	43	31	47	75	518
32	46.8	43	32	47	75	535
33	48	43	33	47	75	548
35	50.5	43	35	46	75	585
36	51.8	43	36	46	75	603
37	53	43	37	46	75	645
38	54.3	43	38	50	80	691
40	56.8	43	38	50	80	725
41	58	43	38	49	80	755
46	64.3	43	38	48	80	808



16301X

**PLARAD**<sup>®</sup>  
Torque & Tension Systems

株式会社 日本プララド

〒651-2404 兵庫県神戸市西区岩岡町古郷255-6

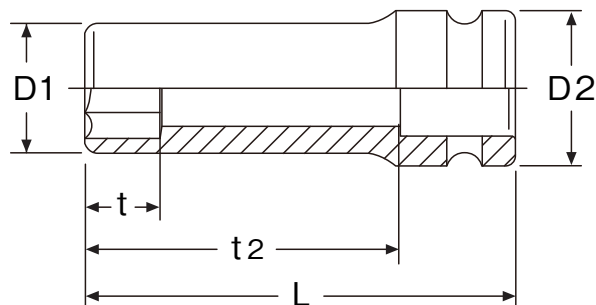
TEL 078-967-3556 FAX 078-967-3567

<http://www.plarad.net/>

# インパクトソケット寸法表 差込角 19.0mm (3/4 inch)

## ロングソケット (ミリサイズ)

六角対辺 (mm)	D1 (mm)	D2 (mm)	t (mm)	t2 (mm)	L (mm)	重量 (g)
16	28.8	44	16	74	100	524
17	30	44	17	74	100	544
18	31.3	44	18	74	100	642
19	32.5	44	19	74	100	655
20	33.8	44	20	74	100	680
21	35	44	21	74	100	700
22	36.3	44	22	74	100	700
23	37.5	44	23	74	100	720
24	38.8	44	24	74	100	705
25	40	44	25	74	100	715
26	41.3	44	26	74	100	760
27	42.5	44	27	73	100	765
28	43.8	44	28	73	100	800
29	45	44	29	73	100	835
30	46.3	44	30	73	100	840
31	47.5	44	31	72	100	815
32	48.8	44	32	72	100	875
33	50	44	33	72	100	920
34	51.3	44	34	72	100	950
35	52.5	44	35	71	100	980
36	53.8	44	36	71	100	960
37	55	44	37	71	100	970
38	56.3	44	38	70	100	990
39	57.5	44	38	70	100	1040
40	58.8	44	38	70	100	1060
41	60	44	38	69	100	1120
42	61.3	44	38	69	100	1153
43	62.5	44	38	69	100	1200
46	66.3	44	38	68	100	1305
48	68.8	54	38	68	100	1480
49	70	54	63	—	100	1413
50	71.3	54	61	—	100	1469
52	73.8	54	61	—	100	1538
54	76.3	54	60	—	100	1600
55	77.5	54	59	—	100	1620
56	78.8	54	59	—	100	1710
60	83.8	54	56	—	100	1835
65	90	54	62	—	100	2200



## ロングソケット (インチサイズ)

六角対辺 (inch)	D1 (mm)	D2 (mm)	t (mm)	t2 (mm)	L (mm)	重量 (g)
3/4	32.5	44	19	74	100	655
13/16	35	44	21	74	100	700
7/8	36.3	44	22	74	100	700
15/16	38.8	44	24	74	100	705
1	40	44	25	74	100	715
1. 1/16	42.5	44	27	73	100	765
1. 1/8	45	44	29	73	100	835
1. 3/16	46.3	44	30	73	100	840
1. 1/4	48.8	44	32	72	100	875
1. 5/16	51.3	44	34	72	100	950
1. 3/8	52.5	44	35	71	100	980
1. 7/16	55	44	37	71	100	970
1. 1/2	56.3	44	38	70	100	990
1. 9/16	58.8	44	38	70	100	1060
1. 5/8	60	44	38	69	100	1120
1.11/16	62.5	44	38	69	100	1200
1. 3/4	65	44	38	68	100	1284
1.13/16	66.3	44	38	68	100	1305
1. 7/8	68.8	54	38	67	100	1561
2	72.5	54	60	—	100	1516

16300M/16300A

**PLARAD**<sup>®</sup>  
Torque & Tension Systems

株式会社 日本プララド

〒651-2404 兵庫県神戸市西区岩岡町古郷255-6

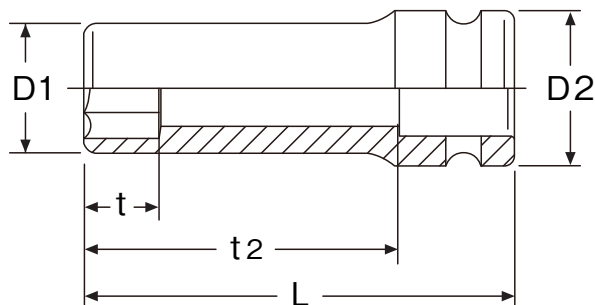
TEL 078-967-3556 FAX 078-967-3567

<http://www.plarad.net/>

# インパクトソケット寸法表 差込角 19.0mm (3/4 inch)

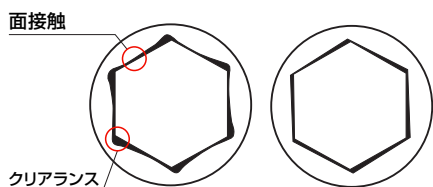
## 薄肉ロングソケット (ミリサイズ)

六角対辺 (mm)	D1 (mm)	D2 (mm)	t (mm)	t2 (mm)	L (mm)	重量 (g)
16	26.8	43	16	74	100	435
17	28	43	17	74	100	470
18	29.3	43	18	74	100	475
19	30.5	43	19	74	100	480
20	31.8	43	20	74	100	491
21	33	43	21	74	100	505
22	34.3	43	22	74	100	528
23	35.5	43	23	74	100	542
24	36.8	43	24	74	100	560
25	38	43	25	74	100	581
26	39.3	43	26	74	100	600
27	40.5	43	27	73	100	610
28	41.8	43	28	73	100	639
29	43	43	29	73	100	650
30	44.3	43	30	73	100	670
31	45.5	43	31	72	100	690
32	46.8	43	32	72	100	715
33	48	43	33	72	100	730
34	49.3	43	34	72	100	750
35	50.5	43	35	71	100	785
36	51.8	43	36	71	100	830
37	53	43	37	71	100	850
38	54.3	43	38	70	100	885
39	55.5	43	38	70	100	907
40	56.8	43	38	70	100	925
41	58	43	38	69	100	970
42	59.3	43	38	69	100	990
44	61.8	43	38	68	100	1060
45	63	43	38	68	100	1100
46	64.3	43	38	68	100	1150
50	69.2	53	62	—	100	1310



## 薄肉ロングソケット (インチサイズ)

六角対辺 (inch)	D1 (mm)	D2 (mm)	t (mm)	t2 (mm)	L (mm)	重量 (g)
11/16	28	43	17	74	100	470
3/4	30.5	43	19	74	100	480
13/16	33	43	21	74	100	505
7/8	34.3	43	22	74	100	528
15/16	36.8	43	24	74	100	560
1	38	43	25	74	100	581
1. 1/16	40.5	43	27	73	100	610
1. 1/8	43	43	29	73	100	650
1. 3/16	44.3	43	30	73	100	670
1. 1/4	46.8	43	32	72	100	715
1. 5/16	49.3	43	34	72	100	750
1. 3/8	50.5	43	35	71	100	785
1. 7/16	53	43	37	71	100	850
1. 1/2	54.3	43	38	70	100	885
1. 9/16	56.8	43	38	70	100	925
1. 5/8	58	43	38	69	100	970
1.13/16	64.3	43	38	68	100	1150



面タッチソケット OTHER

### 高いトルク伝達と高剛性を実現した“面接触”の基本形

面接触形状のソケットなので、ナットへの当たりが面タッチとなりナットを傷つけません。さらに六角の角が曲面仕上げでソケットへの応力が分散されるため、割れにくい高剛性ソケットです。

**PLARAD®**  
Torque & Tension Systems

株式会社 日本プララド

〒651-2404 兵庫県神戸市西区岩岡町古郷255-6

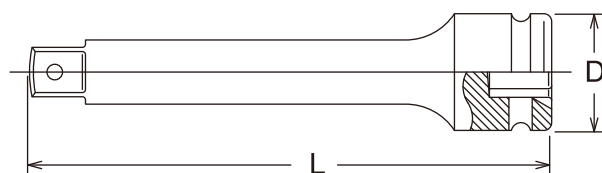
TEL 078-967-3556 FAX 078-967-3567

<http://www.plarad.net/>

# エクステンションバー寸法表 差込角 19.0mm (3/4 inch)

## エクステンションバー

No.16760	D (mm)	L (mm)	重量 (g)
150	44	150	775
175	44	175	870
200	44	200	955
250	44	250	1150
330	44	330	1460



**PLARAD**<sup>®</sup>  
Torque & Tension Systems

株式会社 日本プララド

〒651-2404 兵庫県神戸市西区岩岡町古郷255-6

TEL 078-967-3556 FAX 078-967-3567

<http://www.plarad.net/>

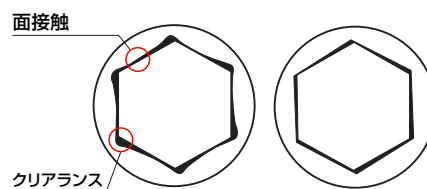
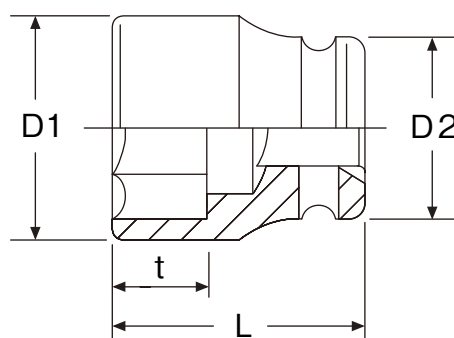
# インパクトソケット寸法表 差込角 25.4mm (1inch)

## 標準ソケット (ミリサイズ)

六角対辺 (mm)	D1 (mm)	D2 (mm)	t (mm)	L (mm)	重量 (g)
19	35.3	54	13	57	590
20	36.5	54	14	57	600
21	37.8	54	15	57	605
22	39	54	15	57	620
23	40.3	54	16	57	615
24	41.5	54	16	57	627
25	42.8	54	16	57	620
26	44	54	16	57	640
27	45.3	54	16	57	627
28	46.5	54	16	57	640
29	47.8	54	18	57	657
30	49	54	21	62	657
31	50.3	54	21	62	687
32	51.5	54	21	62	685
33	52.8	54	21	62	685
34	54	54	21	62	690
35	55.3	54	21	62	710
36	56.5	54	21	62	712
37	57.8	54	21	62	735
38	59	54	25	66	720
39	60.3	54	25	66	820
40	61.5	54	25	66	850
41	62.8	54	25	66	850
42	64	54	25	66	905
43	65.3	54	27	68	977
44	66.5	54	27	68	970
45	67.8	54	27	68	963
46	69	54	29	70	1010
47	70.3	54	36	70	997
48	71.5	54	35	70	990
49	72.8	54	36	70	1020
50	74	54	35	70	1065
51	75.3	54	36	70	1100
52	76.5	54	40	75	1185
53	77.8	54	40	75	1230
54	79	54	40	75	1252
55	80.3	54	39	75	1260
56	81.5	54	39	75	1277
57	82.8	54	40	75	1300
58	84	54	39	75	1340
59	85.3	54	39	75	1370
60	86.5	54	39	75	1400
61	87.8	54	37	75	1410
62	89	54	38	75	1410

六角対辺 (mm)	D1 (mm)	D2 (mm)	t (mm)	L (mm)	重量 (g)
63	90.3	54	38	75	1383
64	91.5	54	37	75	1580
65	92.8	54	38	75	1630
66	94	54	36	75	1580
67	95.3	54	38	75	1580
68	96.5	54	37	75	1583
70	99	54	37	75	1625
72	101.5	86	35	75	2550
74	104	86	38	80	2650
75	105.3	86	37	80	2675
76	106.5	86	37	80	2780
77	107.8	86	37	80	2890
78	109	86	42	85	2900
80	111.5	86	41	85	2996
85	117.8	86	37	90	3378
90	124	86	40	95	3871
95	130.3	86	43	100	4500
100	136.5	86	47	105	5000

18400M



面タッチソケット OTHER

### 高いトルク伝達と高剛性を実現した“面接触”の基本形

面接触形状のソケットなので、ナットへの当たりが面タッチとなりナットを傷つけません。さらに六角の角が曲面仕上げでソケットへの応力が分散されるため、割れにくい高剛性ソケットです。

**PLARAD**<sup>®</sup>  
Torque & Tension Systems

株式会社 日本プララド

〒651-2404 兵庫県神戸市西区岩岡町古郷 255-6  
TEL 078-967-3556 FAX 078-967-3567

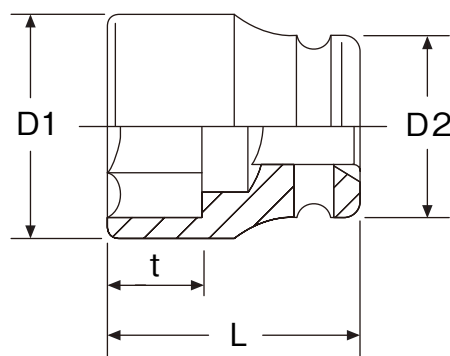
# インパクトソケット寸法表 差込角 25.4mm (1inch)

## 標準ソケット (インチサイズ)

六角対辺 (inch)	D1 (mm)	D2 (mm)	t (mm)	L (mm)	重量 (g)
3/4	35.3	54	13	57	590
13/16	37.8	54	15	57	605
7/8	39	54	15	57	620
15/16	41.5	54	16	57	627
1	42.8	54	16	57	620
1. 1/16	45.3	54	16	57	627
1. 3/32	46.5	54	16	57	640
1. 1/8	47.8	54	18	57	657
1. 3/16	49	54	21	62	657
1. 1/4	51.5	54	21	62	685
1. 9/32	52.8	54	21	62	685
1. 5/16	54	54	21	62	690
1. 3/8	55.3	54	21	62	710
1. 7/16	57.8	54	21	62	735
1.15/32	57.8	54	21	62	735
1. 1/2	59	54	25	66	720
1. 9/16	61.5	54	25	66	850
1. 5/8	62.8	54	25	66	850
1.11/16	65.3	54	27	68	977
1. 3/4	67.8	54	27	68	963
1.13/16	69	54	29	70	1010
1. 7/8	71.5	54	35	70	990
1.15/16	72.8	54	35	70	1000
2	75.3	54	35	70	1060
2. 1/16	76.5	54	40	75	1185
2. 1/8	79	54	40	75	1252
2. 3/16	80.3	54	39	75	1260
2. 1/4	82.8	54	39	75	1337
2. 5/16	84	54	39	75	1340
2. 3/8	86.5	54	39	75	1400
2. 7/16	89	54	38	75	1410
2. 1/2	91.5	54	38	75	1498
2. 9/16	92.8	54	38	75	1630
2. 5/8	95.3	54	38	75	1580
2.11/16	96.5	54	37	75	1583
2. 3/4	99	54	37	75	1625
2.13/16	101.5	86	37	80	2705
2. 7/8	102.8	86	38	80	2629
2.15/16	105.3	86	37	80	2675

六角対辺 (inch)	D1 (mm)	D2 (mm)	t (mm)	L (mm)	重量 (g)
3	106.5	86	37	80	2705
3. 1/16	109	86	42	85	2967
3. 1/8	111.5	86	41	85	2996
3. 1/4	115.3	86	44	90	3328
3. 3/8	119	86	36	90	3389
3. 1/2	124	86	40	95	3871
3. 3/4	130.3	86	43	100	4500
3. 7/8	135.3	86	47	105	5000
4	137.8	86	46	105	5230

18400A



**PLARAD**<sup>®</sup>  
Torque & Tension Systems

株式会社 日本プララド

〒651-2404 兵庫県神戸市西区岩岡町古郷255-6  
TEL 078-967-3556 FAX 078-967-3567  
<http://www.plarad.net/>



# インパクトソケット寸法表 差込角 25.4mm (1inch)

## 薄肉ソケット (ミリサイズ)

六角対辺 (mm)	D1 (mm)	D2 (mm)	t (mm)	L (mm)	重量 (g)
19	32.3	53	13	57	492
20	33.5	53	14	57	505
21	34.8	53	15	57	512
22	36	53	15	57	520
24	38.5	53	16	57	520
25	39.8	53	16	57	528
26	41	53	16	57	533
27	42.3	53	16	57	540
29	44.8	53	18	57	560
30	46	53	21	62	572
31	47.3	53	21	62	588
32	48.5	53	21	62	600
33	49.8	53	21	62	613
35	52.3	53	21	62	630
36	53.5	53	21	62	635
38	56	53	25	66	705
40	58.5	53	25	66	725
41	59.8	53	25	66	740
42	61	53	25	66	803
43	62.3	53	27	68	835
45	64.8	53	27	68	888
46	66	53	29	70	900
47	67.3	53	36	70	915
48	68.5	53	35	70	922
50	71	53	35	70	940

## 薄肉ソケット (インチサイズ)

六角対辺 (inch)	D1 (mm)	D2 (mm)	t (mm)	L (mm)	重量 (g)
3/4	32.3	53	13	57	492
13/16	34.8	53	15	57	512
7/8	36	53	15	57	520
15/16	38.5	53	16	57	520
1	39.8	53	16	57	528
1. 1/16	42.3	53	16	57	540
1. 1/8	44.8	53	18	57	560
1. 3/16	46	53	21	62	572
1. 1/4	48.5	53	21	62	600
1. 5/16	51	53	21	62	620
1. 3/8	52.3	53	21	62	630
1. 1/2	56	53	25	66	705
1. 5/8	59.8	53	25	66	740
1.11/16	62.3	53	27	68	835
1. 3/4	64.8	53	27	68	888
1.13/16	66	53	29	70	900
2	72.3	53	35	70	953

18401M/18401A

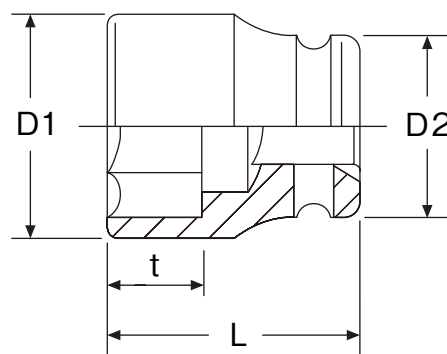
**PLARAD**<sup>®</sup>  
Torque & Tension Systems

株式会社 日本プララド

〒651-2404 兵庫県神戸市西区岩岡町古郷255-6

TEL 078-967-3556 FAX 078-967-3567

<http://www.plarad.net/>



# インパクトソケット寸法表 差込角 25.4mm (1inch)

## ロングソケット (ミリサイズ)

六角対辺 (mm)	D1 (mm)	D2 (mm)	t (mm)	t2 (mm)	L (mm)	重量 (g)
19	35.3	54	19	77	108	1010
20	36.5	54	20	77	108	1020
21	37.8	54	21	77	108	1025
22	39	54	22	77	108	1010
23	40.3	54	26	77	108	1063
24	41.5	54	24	77	108	1060
25	42.8	54	25	77	108	1085
26	44	54	26	77	108	1133
27	45.3	54	27	77	108	1125
28	46.5	54	28	77	108	1140
29	47.8	54	29	77	108	1120
30	49	54	30	77	108	1179
31	50.3	54	31	77	108	1125
32	51.5	54	32	77	108	1200
33	52.8	54	33	77	108	1200
34	54	54	34	77	108	1280
35	55.3	54	35	77	108	1300
36	56.5	54	36	76	108	1280
37	57.8	54	37	76	108	1320
38	59	54	38	76	108	1423
40	61.5	54	38	75	108	1415
41	62.8	54	38	75	108	1450
42	64	54	38	75	108	1550
44	66.5	54	38	74	108	1636
45	67.8	54	38	74	108	1660
46	69	54	38	74	108	1680
48	71.5	54	67	—	108	1500
50	74	54	66	—	108	1650
52	76.5	54	65	—	108	1770
55	80.3	54	63	—	108	1855
60	86.5	54	60	—	108	2047
65	92.8	54	58	—	108	2310
70	99	54	55	—	108	2440
75	105.3	86	52	—	108	3646
80	111.5	86	49	—	108	4039
85	117.8	86	59	—	108	4000
90	124	86	57	—	108	4200
95	130.3	86	55	—	108	4400

## ロングソケット (インチサイズ)

六角対辺 (mm)	D1 (mm)	D2 (mm)	t (mm)	t2 (mm)	L (mm)	重量 (g)
3/4	35.3	54	19	77	108	1010
7/8	39	54	22	77	108	1010
15/16	41.5	54	24	77	108	1060
1	42.8	54	25	77	108	1085
1. 1/16	45.3	54	27	77	108	1125
1. 1/8	47.8	54	29	77	108	1120
1. 3/16	49	54	30	77	108	1179
1. 1/4	51.5	54	32	77	108	1200
1. 5/16	54	54	34	77	108	1280
1. 3/8	55.3	54	35	77	108	1300
1. 7/16	57.8	54	37	76	108	1320
1. 1/2	59	54	38	76	108	1423
1. 9/16	61.5	54	38	75	108	1415
1. 5/8	62.8	54	38	75	108	1450
1.11/16	65.3	54	38	74	108	1577
1. 3/4	67.8	54	38	74	108	1660
1.13/16	69	54	38	74	108	1680
1. 7/8	71.5	54	67	—	108	1500
1.15/16	72.8	54	67	—	108	1570
2	75.3	54	66	—	108	1605
2. 1/16	76.5	54	65	—	108	1770
2. 1/8	79	54	64	—	108	1812
2. 3/16	80.3	54	63	—	108	1855
2. 1/4	82.8	54	62	—	108	1916
2. 5/16	84	54	61	—	108	1987
2. 3/8	86.5	54	60	—	108	2047
2. 7/16	89	54	59	—	108	2041
2. 1/2	91.5	54	58	—	108	2250
2. 9/16	92.8	54	58	—	108	2310
2. 5/8	95.3	54	56	—	108	2370
2. 3/4	99	54	55	—	108	2440
2. 7/8	102.8	86	53	—	108	3600
2.15/16	105.3	86	52	—	108	3646
3	106.5	86	51	—	108	3677
3. 1/16	109	86	50	—	108	3939
3. 1/8	111.5	86	49	—	108	4039
3. 3/16	112.8	86	48	—	108	4170

18300M / 18300A

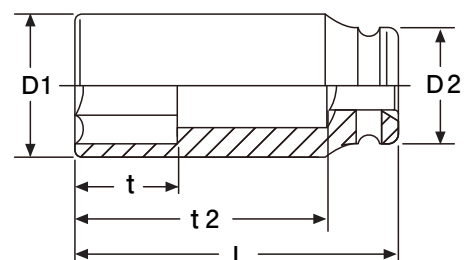
**PLARAD**<sup>®</sup>  
Torque & Tension Systems

株式会社 日本プララド

〒651-2404 兵庫県神戸市西区岩岡町古郷 255-6

TEL 078-967-3556 FAX 078-967-3567

<http://www.plarad.net/>



# インパクトソケット寸法表 差込角 25.4mm (1inch)

## 薄肉ロングソケット (ミリサイズ)

六角対辺 (mm)	D1 (mm)	D2 (mm)	t (mm)	t2 (mm)	L (mm)	重量 (g)
19	32.3	53	19	77	108	725
20	33.5	53	20	77	108	740
21	34.8	53	21	77	108	750
22	36	53	22	77	108	770
23	37.3	53	23	77	108	780
24	38.5	53	24	77	108	800
26	41	53	26	77	108	830
27	42.3	53	27	77	108	860
29	44.8	53	29	77	108	880
30	46	53	30	77	108	910
32	48.5	53	32	77	108	970
33	49.8	53	33	77	108	980
34	51	53	34	77	108	980
35	52.3	53	35	77	108	986
36	53.5	53	36	76	108	992
38	56	53	38	76	108	1025
39	57.3	53	38	76	108	1130
41	59.8	53	38	75	108	1213
42	61	53	38	75	108	1245
43	62.3	53	38	74	108	1300
44	63.5	53	38	74	108	1325
45	64.8	53	38	74	108	1360
46	66	53	38	74	108	1360
47	67.3	53	67	—	108	1356
50	71	53	38	—	108	1435
55	77.3	53	63	—	108	1735
60	83.5	53	60	—	108	1975
65	89.8	53	58	—	108	2090
70	96	53	55	—	108	2310
80	108.5	85	48	—	108	3660

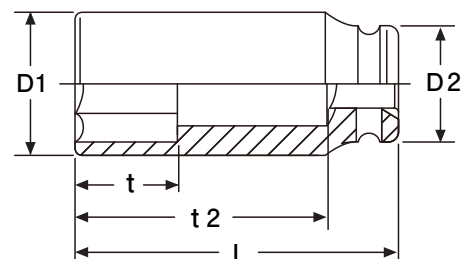
## 薄肉ロングソケット (インチサイズ)

六角対辺 (mm)	D1 (mm)	D2 (mm)	t (mm)	t2 (mm)	L (mm)	重量 (g)
3/4	32.3	53	19	77	108	725
13/16	34.8	53	21	77	108	750
7/8	36	53	22	77	108	770
15/16	38.5	53	24	77	108	800
1	39.8	53	25	77	108	820
1. 1/16	42.3	53	27	77	108	860
1. 1/8	44.8	53	29	77	108	880
1. 3/16	46	53	30	77	108	910
1. 1/4	48.5	53	32	77	108	970
1. 9/32	49.8	53	33	77	108	980
1. 3/8	52.3	53	35	77	108	986
1. 5/16	51	53	34	77	108	980
1. 7/16	54.8	53	37	76	108	1000
1. 1/2	56	53	38	76	108	1025
1. 9/16	58.5	53	38	75	108	1200
1. 5/8	59.8	53	38	75	108	1213
1.11/16	62.3	53	38	74	108	1400
1.13/16	66	53	38	74	108	1400
1. 3/4	64.8	53	38	74	108	1360
1. 7/8	68.5	53	67	—	108	1586
2	72.3	53	66	—	108	1546

18301M/18301A

## 薄肉セミロングソケット (ミリサイズ)

六角対辺 (mm)	D1 (mm)	D2 (mm)	t (mm)	t2 (mm)	L (mm)	重量 (g)
19	32.3	53	19	48	80	655
21	34.8	53	21	48	80	680
22	36	53	22	48	80	686
24	38.5	53	24	48	80	693
27	42.3	53	27	48	80	745
30	46	53	30	48	80	761
32	48.5	53	32	53	85	770
33	49.8	53	33	53	85	781
35	52.3	53	35	53	85	800
36	53.5	53	36	52	85	808
38	56	53	38	52	85	865
41	59.8	53	38	51	85	937
46	66	53	38	50	85	1032
50	71	53	55	—	85	1220



**PLARAD**<sup>®</sup>  
Torque & Tension Systems

株式会社 日本プララド

〒651-2404 兵庫県神戸市西区岩岡町古郷255-6

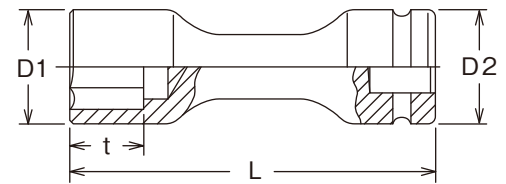
TEL 078-967-3556 FAX 078-967-3567

<http://www.plarad.net/>

# エクステンションバー寸法表 差込角 25.4mm (1inch)

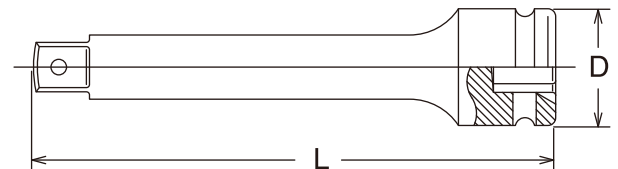
## エクステンションソケット (ミリサイズ)

六角対辺 (mm)	D1 (mm)	D2 (mm)	t (mm)	L (mm)	重量 (g)
24	41.5	54	24	170	1327
27	45.3	54	27	170	1375
28	46.5	54	28	170	1390
30	49	54	30	170	1407
32	51.5	54	32	170	1537
33	52.8	54	33	170	1590
34	54	54	34	170	1670
36	56.5	54	36	170	1800



## エクステンションバー

No.18760	D (mm)	L (mm)	重量 (g)
175	54	175	1400
200	54	200	1580
250	54	250	1885
330	54	330	2380



**PLARAD**<sup>®</sup>  
Torque & Tension Systems

株式会社 日本プララド

〒651-2404 兵庫県神戸市西区岩岡町古郷 255-6

TEL 078-967-3556 FAX 078-967-3567

<http://www.plarad.net/>

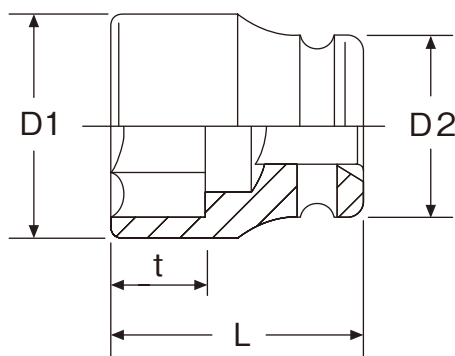
# 大型インパクトソケット寸法表 差込角 38.1mm (1-1/2inch)

## 標準ソケット (ミリサイズ)

六角対辺 (mm)	D1 (mm)	D2 (mm)	t (mm)	L (mm)	重量 (g)
36	62	86	20	77	2050
41	68	86	22	80	2346
42	70	86	22	80	2330
46	74	86	26	84	2360
50	79	86	27	84	2400
52	82	86	38	84	2340
54	84	86	38	84	2340
55	85	86	44	90	2450
58	88	86	44	90	2510
60	91	86	43	90	2640
65	97	86	48	95	3050
70	103	86	52	100	3350
75	108	86	56	105	3700
80	115	86	60	110	4240
85	122	86	60	110	4550
90	128	86	60	112	4840
95	135	127	52	112	7660
100	140	127	53	115	7700
105	146	127	57	120	8000
110	153	127	60	124	9200
115	160	127	62	128	10700
120	166	127	64	132	11200
125	173	127	67	136	13000
130	180	127	69	140	14200
135	186	127	73	145	14940
140	190	127	76	150	15600
150	200	127	83	160	16500

## 標準ソケット (インチサイズ)

六角対辺 (inch)	D1 (mm)	D2 (mm)	t (mm)	L (mm)	重量 (g)
1. 5/8	68	86	22	80	2346
1.11/16	71	86	22	80	2300
1. 3/4	73	86	22	80	2290
1.13/16	74	86	26	84	2360
1. 7/8	77	86	26	84	2440
1.15/16	79	86	27	84	2400
2	80	86	27	84	2420
2. 1/16	82	86	38	84	2340
2. 1/8	84	86	38	84	2340
2. 3/16	85	86	44	90	2450
2. 1/4	87	86	43	90	2460
2. 5/16	88	86	44	90	2510
2. 3/8	91	86	43	90	2640
2. 7/16	93	86	47	95	2860
2. 1/2	96	86	47	95	3000
2. 9/16	97	86	48	95	3050
2. 5/8	100	86	51	100	3300
2.11/16	101	86	51	100	3300
2. 3/4	103	86	52	100	3350
2.13/16	105	86	55	105	3670
2. 7/8	106	86	55	105	3610
2.15/16	108	86	56	105	3700
3	108	86	55	105	3680
3. 1/8	115	86	60	110	4240
3. 1/4	118	86	59	110	4370
3. 3/8	123	86	60	110	4570
3. 1/2	128	86	60	112	4840
3. 5/8	132	86	52	112	5230
3. 3/4	135	127	52	112	7660
3. 7/8	140	127	53	115	7700
4	146	127	57	120	6460
4. 1/8	146	127	57	120	6440
4. 1/4	153	127	60	124	7680
4. 1/2	160	127	62	128	8150
4. 5/8	166	127	64	132	8600
4. 3/4	168	127	64	132	8660
4. 7/8	173	127	67	136	9660
5	180	127	69	140	10700
5. 1/4	186	127	73	145	11920
6	205	127	88	165	14510
6. 1/2	225	127	94	175	17500



**PLARAD®**  
Torque & Tension Systems

株式会社 日本プララド

〒651-2404 兵庫県神戸市西区岩岡町古郷255-6

TEL 078-967-3556 FAX 078-967-3567

<http://www.plarad.net/>

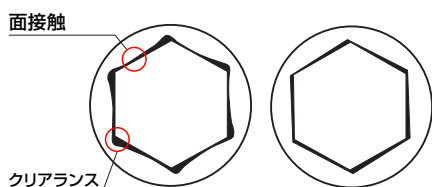
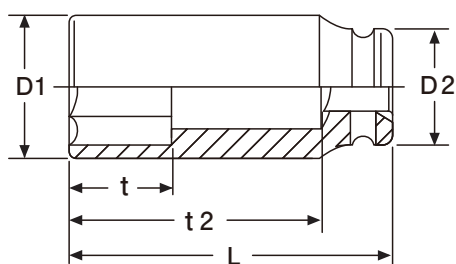
# 大型インパクトソケット寸法表 差込角 38.1mm (1-1/2inch)

## ロングソケット (ミリサイズ)

六角対辺 (mm)	D1 (mm)	D2 (mm)	t (mm)	t2 (mm)	L (mm)	重量 (g)
36	63	86	26	70.5	115	2980
41	68	86	27	70.5	115	3080
42	70	86	27	70.5	115	3140
46	74	86	28	80.5	125	3440
50	79	86	30	90.5	135	3840
54	84	86	30	90.5	135	4160
55	85	86	33	90.5	135	4130
60	91	86	35	90.5	135	4370
65	97	86	38	99.5	145	5260
70	103	86	40	98.5	145	5780
75	108	86	42	107.5	155	6580
80	115	86	46	115.5	165	7740
85	122	86	49	114.5	165	7420
90	128	86	52	122.5	175	9630
95	135	127	55	121.5	175	10450
100	140	127	58	130.5	185	9741
105	146	127	62	138.5	195	10850
110	153	127	65	137.5	195	11500
115	160	127	68	135.5	195	12160
120	166	127	72	144.5	205	13680
125	173	127	74	142.5	205	14450
130	180	127	76	142.5	205	15190

## ロングソケット (インチサイズ)

六角対辺 (inch)	D1 (mm)	D2 (mm)	t (mm)	t2 (mm)	L (mm)	重量 (g)
1. 5/8	68	86	27	70.5	115	3080
1.11/16	71	86	27	70.5	115	3180
1. 3/4	73	86	27	70.5	115	3210
1.13/16	74	86	28	80.5	125	3440
1. 7/8	77	86	28	80.5	125	3550
1.15/16	79	86	28	80.5	125	3590
2	80	86	30	90.5	135	3916
2. 1/16	82	86	30	90.5	135	4030
2. 1/8	84	86	30	90.5	135	4160
2. 3/16	85	86	33	90.5	135	4200
2. 1/4	87	86	33	90.5	135	4160
2. 3/8	91	86	35	90.5	135	4370
2. 7/16	93	86	35	90.5	135	4490
2. 1/2	96	86	35	90.5	135	4630
2. 9/16	97	86	38	99.5	145	5260
2. 5/8	100	86	38	99.5	145	5320
2.11/16	101	86	38	99.5	145	5670
2. 3/4	103	86	40	98.5	145	5780
2.13/16	105	86	40	98.5	145	6000
2. 7/8	106	86	40	98.5	145	6080
2.15/16	108	86	42	107.5	155	6580
3	108	86	42	107.5	155	6850
3. 1/8	115	86	46	115.5	165	7740
3. 3/4	135	127	55	121.5	175	12200
3. 7/8	140	127	56	120.5	175	11080



面タッチソケット OTHER

### 高いトルク伝達と高剛性を実現した“面接触”の基本形

面接触形状のソケットなので、ナットへの当たりが面タッチとなりナットを傷つけません。さらに六角の角が曲面仕上げでソケットへの応力が分散されるため、割れにくい高剛性ソケットです。

大型ボルト締め of 強大なトルクにも耐え得る  
耐久性と高い剛性に優れた大口径の  
油圧トルクレンチ用のソケットです。

**PLARAD**<sup>®</sup>  
Torque & Tension Systems

株式会社 日本プララド

〒651-2404 兵庫県神戸市西区岩岡町古郷255-6

TEL 078-967-3556 FAX 078-967-3567

<http://www.plarad.net/>

# エクステンションバー寸法表 差込角 38.1mm (1-1/2inch)

## エクステンションバー

No.17760	D (mm)	L (mm)	重量 (g)
175	86	175	3300
250	86	250	4500
330	86	330	5200



**PLARAD**<sup>®</sup>  
Torque & Tension Systems

株式会社 日本プララド

〒651-2404 兵庫県神戸市西区岩岡町古郷 255-6

TEL 078-967-3556 FAX 078-967-3567

<http://www.plarad.net/>

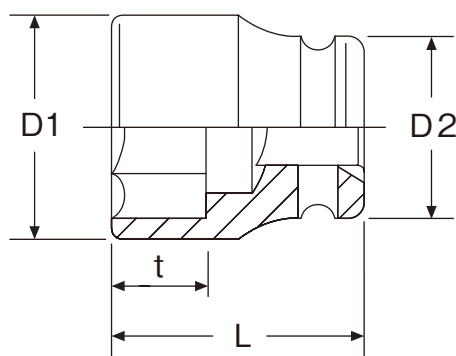
# 超大型インパクトソケット寸法表 差込角 63.5mm (2-1/2 inch)

## 標準ソケット (ミリサイズ)

六角対辺 (mm)	D1 (mm)	D2 (mm)	t (mm)	L (mm)	重量 (g)
50	88	127	39	115	7270
55	94	127	42	115	7350
60	100	127	45	125	7870
65	105	127	48	125	7790
70	110	127	51	125	7640
75	118	127	54	125	7740
80	124	127	57	125	7640
85	127	127	61	132	7840
90	135	127	64	132	8500
95	140	127	71	140	10160
100	146	127	71	142	11500
105	155	127	74	146	11350
110	160	127	76	155	12710
115	167	127	78	158	13980
120	175	175	79	160	15430
125	180	175	82	165	16590
130	185	175	85	169	17590
135	190	175	89	175	19030
140	200	175	93	180	21810
145	205	175	95	183	24440
150	210	175	97	192	25720
160	225	175	102	200	30920
165	230	175	105	204	32610
170	235	175	106	207	34390
175	240	175	109	211	36210
180	250	175	110	214	40630
185	255	175	113	218	42690
190	265	175	113	220	47440
200	275	175	116	225	51550
210	285	175	123	235	57170
215	290	175	126	240	60260
225	305	175	133	250	70180
235	315	175	140	260	77060

## 標準ソケット (インチサイズ)

六角対辺 (inch)	D1 (mm)	D2 (mm)	t (mm)	L (mm)	重量 (g)
2. 1/8	92	127	41	115	6670
2. 3/8	100	127	45	125	7870
2. 7/16	102	127	46	125	7840
2. 1/2	103	127	47	125	7810
2. 9/16	105	127	48	125	7790
2. 5/8	107	127	49	125	7790
2.11/16	108	127	50	125	7790
2. 3/4	110	127	51	125	7640
2.13/16	113	127	52	125	7690
2. 7/8	115	127	53	125	7730
2.15/16	118	127	54	125	7740
3	120	127	55	125	7740
3. 1/8	124	127	57	125	7640
3. 1/4	125	127	59	125	7740
3. 3/8	127	127	61	132	7840
3. 1/2	135	127	64	132	8500
3. 5/8	138	127	64	132	9330
3. 3/4	140	127	71	140	10160
3. 7/8	143	127	70	140	10830
4	146	127	71	142	11500
4. 1/8	155	127	70	142	11250
4. 1/4	160	127	76	155	12710
4. 3/8	163	127	76	155	13100
4. 1/2	167	127	78	158	13980
4. 5/8	175	175	79	160	15430
4. 7/8	180	175	82	165	16590
5	183	175	81	165	17090
5. 1/4	190	175	89	175	19030
5. 3/8	198	175	94	180	20880
5. 1/2	200	175	93	180	21810
5. 5/8	203	175	94	182	22480
5. 3/4	207	175	103	192	24440
6	217	175	100	196	28510
6. 1/8	218	175	99	196	29720
6. 5/8	233	175	105	205	33500
7	248	175	110	213	39160



大型ボルト締めが強大なトルクにも耐え得る  
耐久性と高い剛性に優れた大口径の  
油圧トルクレンチ用のソケットです。

**PLARAD**<sup>®</sup>  
Torque & Tension Systems

株式会社 日本プララド

〒651-2404 兵庫県神戸市西区岩岡町古郷 255-6

TEL 078-967-3556 FAX 078-967-3567

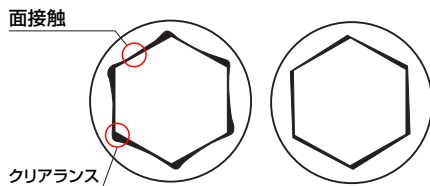
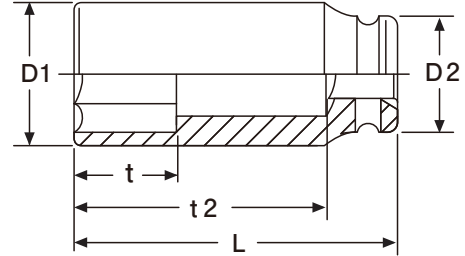
<http://www.plarad.net/>



# 超大型インパクトソケット寸法表 差込角 63.5mm (2-1/2inch)

## ロングソケット (ミリサイズ)

六角対辺 (mm)	D1 (mm)	D2 (mm)	t (mm)	t2 (mm)	L (mm)	重量 (g)
75	118	127	42	129	190	11930
80	124	127	46	129	190	12280
85	127	127	49	134	195	12480
90	135	127	52	144	205	14000
95	140	127	55	149	210	14630
100	146	127	58	154	215	15520
105	155	127	62	146.5	220	18250
110	160	127	65	150.5	225	18740
115	167	127	68	153.5	230	20940
120	175	175	72	157.5	235	23530
125	180	175	74	158.5	238	26110
130	185	175	76	163.5	243	25320
135	190	175	80	165.5	248	26290
140	200	175	82	164.5	248	28940
145	205	175	84	163.5	248	29520
150	210	175	88	168.5	255	30600
155	215	175	92	167.5	255	31680
160	225	175	95	170.5	260	35560
165	230	175	98	169.5	260	36040
170	235	175	100	172.5	265	37230
175	240	175	102	176.5	270	39420



面タッチソケット OTHER

### 高いトルク伝達と高剛性を実現した“面接触”の基本形

面接触形状のソケットなので、ナットへの当たりが面タッチとなりナットを傷つけません。さらに六角の角が曲面仕上げでソケットへの応力が分散されるため、割れにくい高剛性ソケットです。

大型ボルト締め時の強大なトルクにも耐え得る  
耐久性と高い剛性に優れた大口径の  
油圧トルクレンチ用のソケットです。

**PLARAD<sup>®</sup>**  
Torque & Tension Systems

株式会社 日本プララド

〒651-2404 兵庫県神戸市西区岩岡町古郷 255-6  
TEL 078-967-3556 FAX 078-967-3567  
<http://www.plarad.net/>

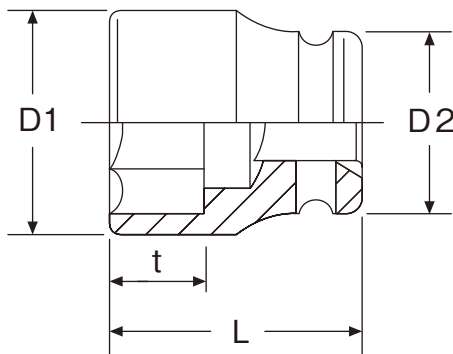
# 超大型インパクトソケット寸法表 差込角 88.9mm (3-1/2 inch)

## 標準ソケット (ミリサイズ)

六角対辺 (mm)	D1 (mm)	D2 (mm)	t (mm)	L (mm)	重量 (g)
105	165	175	86	176	19370
110	170	175	88	179	20160
115	175	175	90	183	21160
120	180	175	91	185	21930
125	188	175	94	190	23940
130	193	175	97	194	25050
135	200	175	101	199	26930
140	205	175	105	205	28560
145	210	200	106	207	29600
150	215	200	109	212	31240
160	228	200	114	220	35500
165	235	200	117	224	37940
170	240	200	118	227	39660
175	245	200	121	231	41400
180	255	200	122	234	45740
185	265	200	125	238	50350
190	275	200	125	239	54650
200	285	200	128	245	59190
210	295	200	135	255	64970
215	300	200	138	260	68150

## 標準ソケット (インチサイズ)

六角対辺 (inch)	D1 (mm)	D2 (mm)	t (mm)	L (mm)	重量 (g)
4.1/8	165	175	86	176	19370
4.1/4	168	175	87	178	19770
4.3/8	172	175	88	180	20660
4.1/2	175	175	89	182	21160
4.5/8	178	175	90	183	21550
4.3/4	180	175	91	185	21930
4.7/8	188	175	94	190	23940
5	188	175	95	191	24500
5.1/8	193	175	97	194	25050
5.1/4	197	175	100	198	25990
5.3/8	201	175	102	202	27750
5.1/2	205	175	105	205	28560
5.5/8	208	175	106	208	30110
5.3/4	212	200	108	210	30610
5.7/8	215	200	109	212	31240
6	219	200	110	214	32460
6.1/8	223	200	112	216	33670
6.1/4	227	200	114	218	34590
6.3/8	231	200	115	221	36720
6.1/2	235	200	117	224	37940
6.5/8	238	200	118	226	38800
6.3/4	241	200	119	228	39870
6.7/8	245	200	120	230	40640
7	251	200	121	232	43570
7.1/8	257	200	122	234	46450
7.1/4	263	200	123	236	48400
7.3/8	269	200	124	238	52500
7.1/2	275	200	125	240	55350
7.5/8	278	200	127	242	56050
7.3/4	282	200	129	245	57620
7.7/8	285	200	130	248	60870
8	290	200	132	250	62550
8.1/8	293	200	133	251	63760
8.1/4	295	200	135	255	64970
8.3/8	298	200	136	258	65580
8.1/2	300	200	138	260	68150
8.5/8	305	200	139	262	70760
8.3/4	310	200	140	264	73830
8.7/8	313	200	142	267	75780



大型ボルト締め**の**強大なトルクにも耐え得る  
耐久性と高い剛性に優れた大口徑の  
油圧トルクレンチ用のソケットです。

**PLARAD**<sup>®</sup>  
Torque & Tension Systems

株式会社 日本プララド

〒651-2404 兵庫県神戸市西区岩岡町古郷255-6

TEL 078-967-3556 FAX 078-967-3567

<http://www.plarad.net/>